

ROSSWEINER Auslaufventil und Armaturenkombination – DIN DVGW

Armaturenkombination – DIN DVGW

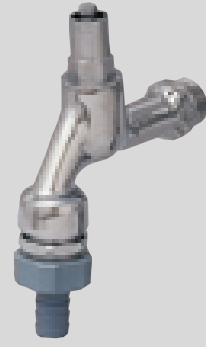
3492



3456



3495



3497



3494



3496



Artikelbeschreibung

- ROSSWEINER Armaturenkombinationen sind DIN DVGW zugelassene und Schallschutz geprüfte Auslaufventile mit Rohrbelüfter und Rückflussverhinderer
- ROSSWEINER Armaturenkombinationen sind in verschiedenen Varianten und Oberflächenqualitäten lieferbar.
- die Gehäuse sind aus hochwertigem Pressmessing
- alle verwendeten metallischen und nichtmetallischen Werkstoffe entsprechen den Anforderungen der Trinkwasserverordnung

Einsatzbereich

zul. Betriebsüberdruck PB 10 bar
 zul. Betriebstemperatur TB 90 °C
 Durchflussmedium: Trinkwasser entspr. Trinkwasserverordnung

Ausführung

Gehäuse, Kopfstück und Spindel: Messing gemäß DIN 50 930 Teil 6
 Druckfeder: Niro
 Dichtelemente: EPDM (KTW, W270 geprüft)
 DIN-DVGW zugelassen
 Schallschutz nach DIN 52 218: Armaturengruppe 1

ROSSWEINER Auslaufventil und Armaturenkombination – DIN DVGW

Baumaße

3492 Auslaufventil mit Knebelgriff

Nennweite	Anschluss-gewinde d ₁	d ₂	l ₁	l ₂	t	h	SW
DN 15	G ½ B	14,5	47	80	11	63	19
DN 20	G ¾ B	21,0	48	90	12	73	24

3495 Auslaufventil mit Steckschlüssel-Oberteil

Nennweite	Anschluss-gewinde d ₁	d ₂	l ₁	l ₂	t	h	SW
DN 15	G ½ B	14,5	47	80	11	51	19
DN 20	G ¾ B	21,0	48	90	12	65	24

3496 Auslaufventil mit Kronengriff

3497 Auslaufventil mit Dreisterngriff

3456 Auslaufventil mit Kronengriff, kurze Bauform

3494 Auslaufventil mit verschließbarem Oberteil

ROSSWEINER Auslaufventil und Armaturenkombination – DIN DVGW

Auslaufventil – Marktmodell

3312



3315



3317



3316



Artikelbeschreibung

- ROSSWEINER Auslaufventile – Marktmodell sind in verschiedenen Varianten und Oberflächenveredlungen lieferbar
- die Gehäuse sind aus hochwertigem Pressmessing
- alle verwendeten metallischen und nichtmetallischen Werkstoffe entsprechen den Anforderungen der Trinkwasserverordnung

Einsatzbereich

zul. Betriebsüberdruck PB 10 bar
 zul. Betriebstemperatur TB 90 °C
 Durchflussmedium: Trinkwasser entspr. Trinkwasserverordnung

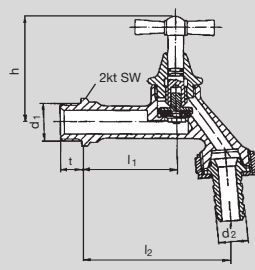
Ausführung

Gehäuse, Kopfstück und Spindel: Messing gemäß DIN 50 930 Teil 6
 Dichtelemente: EPDM (KTW, W270 geprüft)
 DIN-DVGW zugelassen
 Schallschutz nach DIN 52 218: Armaturengruppe 1

ROSSWEINER Auslaufventil und Armaturenkombination – DIN DVGW

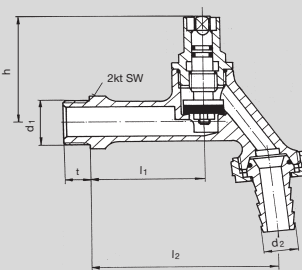
Baumaße

3312 Auslaufventil mit Knebelgriff



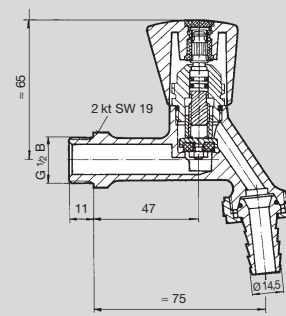
Nennweite	Anschluss- gewinde d ₁	d ₂	l ₁	l ₂	t	h	SW
DN 15	G 1/2 B	14,5	47	75	11	51	19
DN 20	G 3/4 B	21,0	48	85	12	65	24

3315 Auslaufventil mit Steckschlüssel-Oberteil

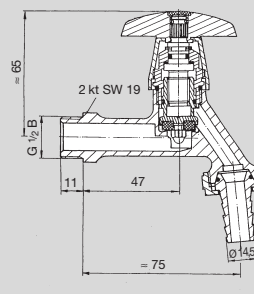


Nennweite	Anschluss- gewinde d ₁	d ₂	l ₁	l ₂	t	h	SW
DN 15	G 1/2 B	14,5	47	75	11	51	19
DN 20	G 3/4 B	21,0	48	85	12	65	24

3316 Auslaufventil mit Kronengriff



3317 Auslaufventil mit Dreisterngriff



ROSSWEINER Auslaufventil und Armaturenkombination – DIN DVGW

Auslaufventil-KIWA



Artikelbeschreibung

- ROSSWEINER Auslaufventile-KIWA sind nach holländischer Vorschrift KIWA-Zertifiziert
- ROSSWEINER Auslaufventile-KIWA werden wahlweise mit und ohne Rückflussverhinderer, aber generell mit Rohrbelüfter geliefert
- ROSSWEINER Auslaufventile-KIWA sind in verschiedenen Varianten und Oberflächen lieferbar
- die Gehäuse sind aus hochwertigem Pressmessing
- alle verwendeten metallischen und nichtmetallischen Werkstoffe entsprechen den Anforderungen der Trinkwasserverordnung

Einsatzbereich

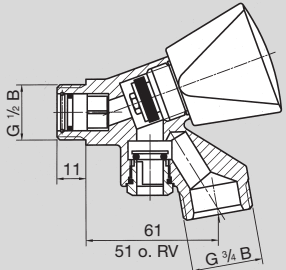
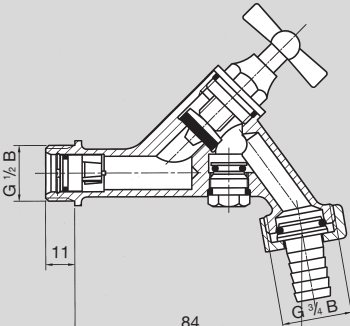
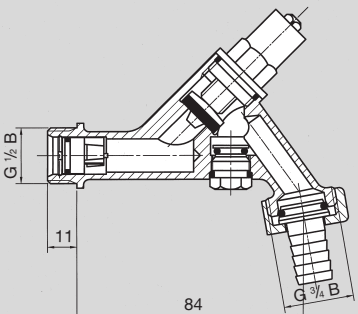
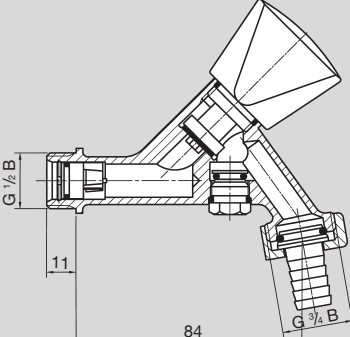
zul. Betriebsüberdruck PB 10 bar
zul. Betriebstemperatur TB 90 °C
Durchflussmedium: Trinkwasser entspr. Trinkwasserverordnung

Ausführung

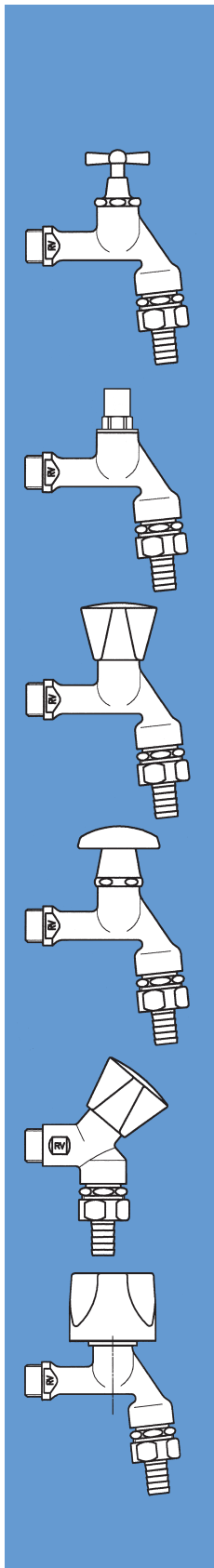
Gehäuse, Kopfstück und Spindel: Messing gemäß DIN 50 930 Teil 6
Druckfeder: Niro
Dichtelemente: EPDM (KTW, W270 geprüft)
DIN-DVGW zugelassen
Schallschutz nach DIN 52 218: Armaturengruppe 1

ROSSWEINER Auslaufventil und Armaturenkombination – DIN DVGW

Baumaße

	<p>3466 Auslaufventil mit Rückflussverhinderer und Rohrbelüfter, Griff chrom</p> <p>3468 Auslaufventil mit Rückflussverhinderer und Rohrbelüfter, Griff schwarz</p> <p>3486 Auslaufventil mit Rohrbelüfter, Griff chrom</p> <p>3488 Auslaufventil mit Rohrbelüfter, Griff schwarz</p>
	<p>3472 Auslaufventil mit Rückflussverhinderer und Rohrbelüfter, Knebelgriff, mit Schlauchverschraubung</p> <p>3472.5 Auslaufventil mit Rückflussverhinderer und Rohrbelüfter, Knebelgriff, ohne Schlauchverschraubung</p> <p>3482 Auslaufventil mit Rohrbelüfter, Knebelgriff, mit Schlauchverschraubung</p> <p>3472.5 Auslaufventil mit Rohrbelüfter, Knebelgriff, ohne Schlauchverschraubung</p>
	<p>3475 Auslaufventil mit Rückflussverhinderer und Rohrbelüfter, Steckschlüssel-Oberteil, mit Schlauchverschraubung</p> <p>3485 Auslaufventil mit Rohrbelüfter Steckschlüssel-Oberteil, mit Schlauchverschraubung</p> <p>3485.5 Auslaufventil mit Rohrbelüfter Steckschlüssel-Oberteil, ohne Schlauchverschraubung</p>
	<p>3476 Auslaufventil mit Rückflussverhinderer und Rohrbelüfter, mit Kronengriff verchromt, mit Schlauchverschraubung</p>

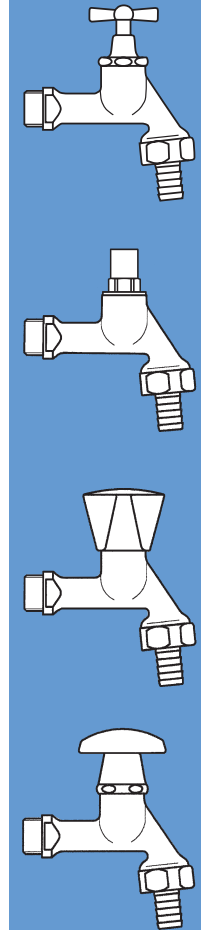
ROSSWEINER Auslaufventil und Armaturenkombination – DIN DVGW



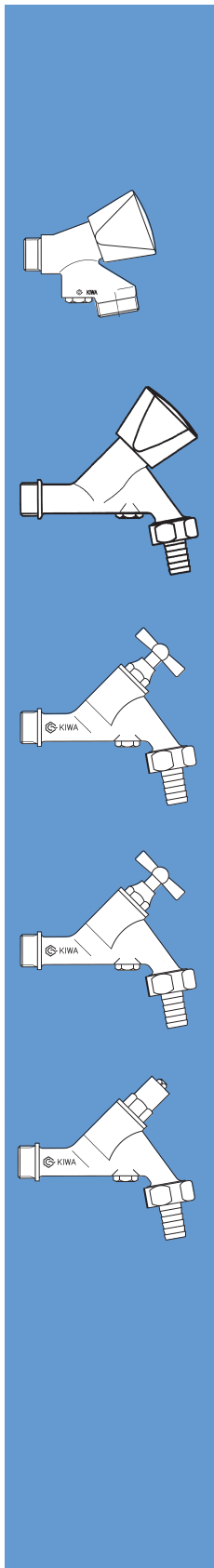
Armaturenkombination Auslaufventile mit Belüfter und Rückflussverhinderer		Ausführung: Pressmessing verchromt zul. Betriebsüberdruck PB 10 bar zul. Betriebstemperatur TB 90 °C			
Art.-Nr.	Art.-Bezeichnung	Ausführung	Abmessung	VPE Stück	Bestell-Nr.
3492	Auslaufventil mit Knebelgriff, Rückflussverhinderer, Rohrbelüfter und Schlauchverschraubung DIN 3509 DIN-DVGW zugelassen	matt- verchromt	DN 15	20	129 113 2
		glanz- verchromt		20	129 113 3
		matt- verchromt	DN 20	20	129 118 2
		glanz- verchromt		20	129 118 3
3495	Auslaufventil mit Vierkant für Steckschlüssel Rückflussverhinderer, Rohrbelüfter und Schlauchverschraubung (ohne Steckschlüssel) DIN 3509 DIN-DVGW zugelassen	matt- verchromt	DN 15	20	129 126 2
		glanz- verchromt		20	129 126 3
		matt- verchromt	DN 20	20	129 127 2
		glanz- verchromt		20	129 127 3
3496	Auslaufventil mit Kronengriff, Rückflussverhinderer, Rohrbelüfter und Schlauchverschraubung DIN 3509 DIN-DVGW zugelassen	glanz- verchromt	DN 15	20	129 117 3
3497	Auslaufventil mit Dreisterngriff, Rückflussverhinderer, Rohrbelüfter und Schlauchverschraubung DIN 3509 DIN-DVGW zugelassen	glanz- verchromt	DN 15	20	129 129 3
3456	Auslaufventil kurze Bauform, mit Kronengriff, Rückflussverhinderer, Rohrbelüfter und Schlauch- verschraubung DIN-DVGW zugelassen	glanz- verchromt	DN 15	20	129 021 3
3494	Auslaufventil mit verschließbarem Oberteil, Rückflussverhinderer, Rohrbelüfter und Schlauchverschraubung	matt- verchromt	DN 15	10	129 000 2
		glanz- verchromt		10	129 000 3

ROSSWEINER Auslaufventil und Armaturenkombination – DIN DVGW

Auslaufventile					
Ausführung: Pressmessing verchromt zul. Betriebsüberdruck PB 10 bar zul. Betriebstemperatur TB 90 °C					
Art.-Nr.	Art.-Bezeichnung	Ausführung	Abmessung	VPE Stück	Bestell-Nr.
3312	Auslaufventil mit Knebelgriff und Schlauchverschraubung DIN 3509	matt- verchromt	DN 15	20	129 104 2
		glanz- verchromt		20	129 104 3
		matt- verchromt	DN 20	20	129 103 2
		glanz- verchromt		20	129 103 3
3315	Auslaufventil mit Steckschlüsseloberteil und Schlauchverschraubung (ohne Steckschlüssel) DIN 3509	matt- verchromt	DN 15	20	129 120 2
		glanz- verchromt		20	129 120 3
		matt- verchromt	DN 20	20	129 121 2
		glanz- verchromt		20	129 121 3
3316	Auslaufventil mit Kronengriff und Schlauchverschraubung DIN 3509	glanz- verchromt	DN 15	20	129 132 3
3317	Auslaufventil mit Dreisterngriff und Schlauchverschraubung DIN 3509	glanz- verchromt	DN 15	20	129 135 3



ROSSWEINER Auslaufventil und Armaturenkombination – DIN DVGW



Auslaufventile-KIWA mit Belüfter und Rückflussverhinderer		Ausführung: Pressmessing verchromt zul. Betriebsüberdruck PB 10 bar zul. Betriebstemperatur TB 90 °C				
Art.-Nr.	Art.-Bezeichnung	Griffoberfläche	Ausführung	Abmessung	VPE Stück	Bestell-Nr.
3466	Auslaufventil mit Kronengriff, mit Rohrbelüfter, Rückflussverhinderer und Schlauchverschraubung KIWA-Zulassung	schwarz	glanzverchromt	DN 15	20	129 159 3
		verchromt				129 160 3
3476	Auslaufventil mit Kronengriff, mit Rohrbelüfter, Rückflussverhinderer und Schlauchverschraubung KIWA-Zulassung	verchromt	glanzverchromt	DN 15	20	129 155 3
3472	Auslaufventil mit Knebelgriff, mit Rohrbelüfter, Rückflussverhinderer und Schlauchverschraubung KIWA-Zulassung	verchromt	glanzverchromt	DN 15	20	129 151 3
3472.5	Auslaufventil mit Knebelgriff, mit Rohrbelüfter, Rückflussverhinderer ohne Schlauchverschraubung KIWA-Zulassung	verchromt	glanzverchromt	DN 15	20	129 152 3
3475	Auslaufventil mit Steckschlüssel-Oberteil, mit Rohrbelüfter, Rückflussverhinderer und Schlauchverschraubung KIWA-Zulassung	verchromt	glanzverchromt	DN 15	20	129 154 3

ROSSWEINER Auslaufventil und Armaturenkombination – DIN DVGW

Auslaufventile-KIWA mit Belüfter		Ausführung: Pressmessing verchromt zul. Betriebsüberdruck PB 10 bar zul. Betriebstemperatur TB 90 °C				
Art.-Nr.	Art.-Bezeichnung	Griffoberfläche	Ausführung	Abmessung	VPE Stück	Bestell-Nr.
3488.1	Auslaufventil mit Kronengriff, mit Rohrbelüfter und Schlauchverschraubung KIWA-Zulassung	schwarz	glanzverchromt	DN 15	20	129 111 3
3486.1		verchromt				129 112 3
3482	Auslaufventil mit Knebelgriff, mit Rohrbelüfter und Schlauchverschraubung KIWA-Zulassung	verchromt	glanzverchromt	DN 15	20	129 144 3
3482.5	Auslaufventil mit Knebelgriff, mit Rohrbelüfter, ohne Schlauchverschraubung KIWA-Zulassung	verchromt	glanzverchromt	DN 15	20	129 145 3
3485	Auslaufventil mit Steckschlüssel-Oberteil, mit Rohrbelüfter und Schlauchverschraubung KIWA-Zulassung	verchromt	glanzverchromt	DN 15	20	129 146 3
3485.5	Auslaufventil mit Steckschlüssel-Oberteil, mit Rohrbelüfter, ohne Schlauchverschraubung KIWA-Zulassung	verchromt	glanzverchromt	DN 15	20	129 147 3

