

# U2 MODELLO | MODELL | MODÈLE MODEL | MODELO | МОДЕЛЬ



- IT Scarico per vasca in polipropilene.  
Tubo corrugato in polipropilene ø 34 mm.  
Movimento Up&Down
- DE Wannen Ab-und Überlaufgarnitur aus Polypropylen.  
Flexibler Schlauch aus Polypropylen ø 34 mm.  
Mit System Up&Down
- FR Vidage pour baignoire en polypropylène.  
Tube souple en polypropylène ø 34 mm.  
Mouvement Up&Down
- EN Polypropylene pop up bathtub waste.  
ø 34 mm flexible pipe.  
Up&Down mechanism
- ES Desagüe para bañera en polipropileno  
Tub coarrugado en polipropileno ø 34 mm  
Movimiento UP&DOWN
- RU Слив для ванны из полипропилена.  
Гофрированная труба из полипропилена ø 34 мм.  
Движение Up&Down

## UP&DOWN®



- IT Il sistema Up&Down permette l'apertura e la chiusura con la semplice pressione sul tappo
- DE Das System Up&Down ermöglicht das Öffnen und Schließen mit einfacher Betätigung des Stopfens
- FR Le mouvement Up&Down permet l'ouverture et la fermeture par une simple pression sur le bouchon
- EN The release mechanism allows opening and closing just by pressing the plug
- ES El movimiento UP&DOWN permite la apertura y el cierre con una simple presión sobre el tapón
- RU Система Up&Down обеспечивает открытие и закрытие простым нажатием на пробку



### MOD. CRI U2 A 29 S

- IT Versione con vite
- DE Modell mit Schraube
- FR Version avec vis
- EN Version with screw
- ES Versión con tornillo
- RU Версия с винтом



### MOD. CRI U2 A 11 S

- IT Versione con tappo estraibile
- DE Modell mit entnehmbarem Stopfen
- FR Version avec bouchon amovible
- EN Version with removable plug
- ES Versión con tapón extraíble
- RU Версия со съемной пробкой



H 35 MM  
- STANDARD -



H 60 MM  
- CRI RI 225 06 -



H 100 MM  
- CRI RI 226 06 -

- IT Il modello U2 è fornito con piletta h. 35 mm.  
A richiesta è disponibile con piletta h. 60 mm e h.100 mm
- DE Das Modell U2 ist standardmäßig mit dem Ablaufventil h=35 mm ausgestattet.  
Auf Anfrage ist es auch mit Ablaufventil h=60 mm und h=100 mm erhältlich.
- FR Le modèle U2 est fourni avec bonde h. 35 mm.  
Est disponible sur demande avec les bondes h. 60 mm et H.100 mm
- EN The U2 model is supplied with h. 35 mm waste.  
On request it is available with h. 60 mm or h.100 mm waste
- ES El modelo U2 se suministra con desagüe h.35mm. A petición está disponible con desagüe h.60mm y h. 100mm
- RU Модель U2 поставляется со сливным клапаном высотой 35 мм.  
По запросу доступны варианты со сливным клапаном высотой 60 и 100 мм

SIFONE ORIENTABILE FILETTATO | SCHWENKBARER GERUSCHVERSCHLUSS MIT GEWINDE |  
SIPHON ORIENTABLE FILETÉ | THREADED SWIVEL | SIFÓN ORIENTABLE ROSCADO | ПОВОРОТНЫЙ СИФОН ЗАГЛУШКА

IT I nuovi sifoni SILFRA sono realizzati interamente in materiale termoplastico ad altissima resistenza. Si contraddistinguono dai sifoni standard per il loro design innovativo e per le dimensioni contenute. Solo 85 mm di spazio sono sufficienti per utilizzare i nuovi sifoni.

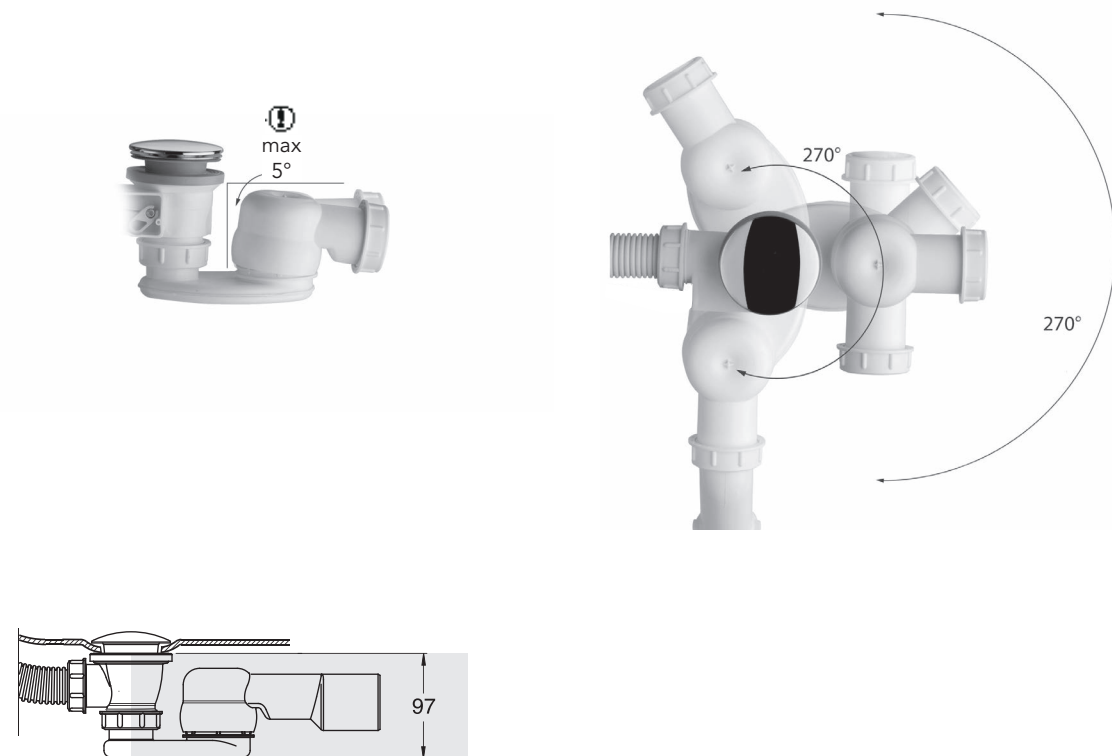
DE Die neuen SILFRA Siphons sind komplett aus thermoplastischem Material mit höchster Festigkeit hergestellt. Von Standard-Siphons unterscheiden sie sich aufgrund ihres innovativen Designs und ihrer geringen Abmessungen. Einbauabstände von nur 85 mm sind für den Einsatz der neuen Siphons völlig ausreichend.

FR Les nouveaux siphons SILFRA sont complètement réalisés en matériel thermoplastique qui est d'une grande résistance. Ils se distinguent des siphons standards grâce à leur design innovant et aux dimensions réduites. Un espace de 85 mm suffit pour installer les nouveaux siphons.

EN The new SILFRA siphon are entirely made in highly resistant thermoplastic material. They are different from the standard siphon for their innovative design and the small dimension. Only 85 mm of free space are enough to use the new siphon.

ES Los nuevos sifones de Silfra están realizados enteramente en material termoplástico de altísima resistencia. Se distinguen de los sifones normales por su diseño innovativo y por las dimensiones reducidas. Solo 85mm de espacio son suficientes para utilizar los nuevos sifones.

RU Новый сифон Silfra изготовлен полностью из термопластического материала, обладающего повышенной прочностью. Эти сифоны отличаются от стандартных инновационным дизайном и небольшими размерами. Чтобы установить новый сифон, достаточно всего 85 мм свободного пространства.



## MOD U2 A 29



IT Scarico per vasca mod. U2 A 29 completo di kit  
DE Wannen Ab- und Überlaufgarnitur Mod. U2 A 29 mit Feinbauset  
FR Vidage pour baignoire mod. U2 A 29 avec kit complet  
EN Bath pop-up waste mod. U2 A 29 with finish set  
ES Desagüe para bañera mod. U2 A 29 con kit completo  
RU Слив для ванны мод. U2 A 29 с комплектом

IT KIT OTTONE + CARTER IN PLASTICA  
DE MESSING FEINBAUSET + ABDECKUNG AUS KUNSTSTOFF  
FR KIT LAITON + CARTER EN PLASTIQUE  
EN BRASS KIT + PLASTIC COVER RING  
ES KIT LATÓN + CARTER EN PLÁSTICO  
RU КОМПЛЕКТ ЛАТУНЬ + КАРТЕР ИЗ ПЛАСТИКА

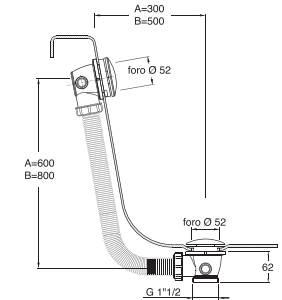
## CRI U2 A 29 00 S Tubo/Pipe 90 cm

51 cromato 06 bianco 34P oro rosa spazzolato PVD  
51 chrome 06 white PVD brushed rose gold

13 nero opaco 24 bianco opaco 46P oro rosa lucido PVD  
13 black matt 24 white matt PVD polished rose gold

52 oro giallo 72 cromo nero lucido 75 cromo nero spazzolato  
52 yellow gold 72 polished black chrome 75 brushed black chrome

77 metallic spazzolato 80 metallic lucido 92 ottone antico spazzolato  
77 brushed metallic 80 polished metallic 92 brushed old brass



IT KIT OTTONE + CARTER IN PLASTICA + SIFONE Ø 40/50 MM  
DE MESSING FEINBAUSET + ABDECKUNG AUS KUNSTSTOFF + GERUCHVERSCHLUSS Ø 40/50 MM  
FR KIT LAITON + CARTER EN PLASTIQUE + SIPHON Ø 40/50 MM  
EN BRASS KIT + PLASTIC COVER RING + SIPHON Ø 40/50 MM  
ES KIT LATÓN + CARTER EN PLÁSTICO + SIFÓN Ø 40/50 MM  
RU КОМПЛЕКТ ЛАТУНЬ + КАРТЕР ИЗ ПЛАСТИКА + СИФОН Ø 40/50 MM

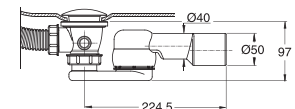
## CRI U2 A 29 76 S Tubo/Pipe 90 cm

51 cromato 06 bianco 34P oro rosa spazzolato PVD  
51 chrome 06 white PVD brushed rose gold

13 nero opaco 24 bianco opaco 46P oro rosa lucido PVD  
13 black matt 24 white matt PVD polished rose gold

52 oro giallo 72 cromo nero lucido 75 cromo nero spazzolato  
52 yellow gold 72 polished black chrome 75 brushed black chrome

77 metallic spazzolato 80 metallic lucido 92 ottone antico spazzolato  
77 brushed metallic 80 polished metallic 92 brushed old brass



IT KIT OTTONE + CARTER IN PLASTICA + SIFONE Ø 40 MM  
DE MESSING FEINBAUSET + ABDECKUNG AUS KUNSTSTOFF + GERUCHVERSCHLUSS Ø 40 MM  
FR KIT LAITON + CARTER EN PLASTIQUE + SIPHON Ø 40 MM  
EN BRASS KIT + PLASTIC COVER RING + SIPHON Ø 40 MM  
ES KIT LATÓN + CARTER EN PLÁSTICO + SIFÓN Ø 40 MM  
RU КОМПЛЕКТ ЛАТУНЬ + КАРТЕР ИЗ ПЛАСТИКА + СИФОН Ø 40 MM

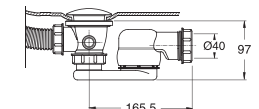
## CRI U2 A 29 78 S Tubo/Pipe 90 cm

51 cromato 06 bianco 34P oro rosa spazzolato PVD  
51 chrome 06 white PVD brushed rose gold

13 nero opaco 24 bianco opaco 46P oro rosa lucido PVD  
13 black matt 24 white matt PVD polished rose gold

52 oro giallo 72 cromo nero lucido 75 cromo nero spazzolato  
52 yellow gold 72 polished black chrome 75 brushed black chrome

77 metallic spazzolato 80 metallic lucido 92 ottone antico spazzolato  
77 brushed metallic 80 polished metallic 92 brushed old brass



IT **B** Tubo 130 cm  
EN **B** 130 cm pipe

MOD U2 A 11

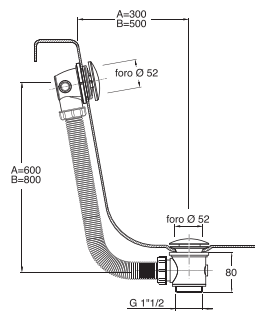
IT Scarico per vasca mod. U1 A 11 completo di kit  
 DE Wannen Ab-und Überlaufgarnitur Mod. U2 A 11 mit Feinbauset  
 FR Vidage pour baignoire mod. U2 A 11 avec kit complet  
 EN Bath pop-up waste mod. U1 A 11 with finish set  
 ES Desagüe para bañera mod. U1 A 11 con kit completo  
 RU Слив для ванны. U1 A 11 с комплектом



IT KIT PLASTICA  
 DE KUNSTSTOFF FEINBAUSET  
 FR KIT PLASTIQUE  
 EN PLASTIC KIT  
 ES KIT PLÁSTICO  
 RU КОМПЛЕКТ ПЛАСТИК

**CRI U2 A 11 00 S** Tubo/Pipe 90 cm

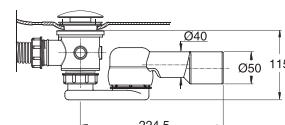
51 cromato 06 bianco  
 51 chrome 06 white



IT KIT PLASTICA + SIFONE Ø 40/50 MM  
 DE KUNSTSTOFF FEINBAUSE + GERUCHVERSCHLUSS Ø 40/50 MM  
 FR KIT PLASTIQUE + SIPHON Ø 40/50 MM  
 EN PLASTIC KIT + SIPHON Ø 40/50 MM  
 ES KIT PLÁSTICO + SIFÓN Ø 40/50 MM  
 RU КОМПЛЕКТ ПЛАСТИК + СИФОН Ø 40/50 MM

**CRI U2 A 11 76 S** Tubo/Pipe 90 cm

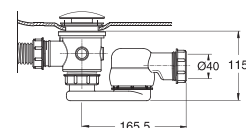
51 cromato 06 bianco  
 51 chrome 06 white



IT KIT PLASTICA + SIFONE Ø 40 MM  
 DE KUNSTSTOFF FEINBAUSET + GERUCHVERSCHLUSS Ø 40 MM  
 FR KIT PLASTIQUE + SIPHON Ø 40 MM  
 EN PLASTIC KIT+ SIPHON Ø 40 MM  
 ES KIT PLÁSTICO + SIFÓN Ø 40 MM  
 RU КОМПЛЕКТ ПЛАСТИК + СИФОН Ø 40 MM

**CRI U2 A 11 78 S** Tubo/Pipe 90 cm

51 cromato 06 bianco  
 51 chrome 06 white



IT **B** Tubo 130 cm  
 EN **B** 130 cm pipe

# U1 MODELLO | MODELL | MODÈLE MODEL | MODELO | МОДЕЛЬ



- IT Scarico per vasca in polipropilene con erogazione al troppo pieno. Tubo corrugato in polipropilene ø 34 mm. Movimento Up&Down
- DE Ab-und Überlaufgarnitur aus Polypropylen mit Wasserzulauf durch den Überlaufkörper. Flexibler Schlauch aus Polypropylen ø 34 mm. System Up&Down
- FR Vidage pour baignoire en polypropylène avec alimentation au trop-plein. Tube flexible en polypropylène ø 34 mm. Mouvement Up&Down
- EN Polypropylene pop up bathtub waste with supply at overflow. ø 34 mm flexible pipe. Up&Down mechanism
- ES Desagüe para bañera en polipropileno con entrada de agua en el rebosadero. Tubo coarrugado en polipropileno ø 34 mm. Movimiento Up&Down
- RU Слив для ванны из полипропилена с подачей на переливе. Гофрированная труба из полипропилена ø 34 мм. Движение Up&Down

## UP&DOWN®



- IT Il sistema Up&Down permette l'apertura e la chiusura con la semplice pressione sul tappo
- DE Das System Up&Down ermöglicht das Öffnen und Schließen mit einfacher Betätigung des Stopfens
- FR Le mouvement Up&Down permet l'ouverture et la fermeture par une simple pression sur le bouchon
- EN The release mechanism allows opening and closing just by pressing the plug
- ES El movimiento UP&DOWN permite la apertura y el cierre con una simple presión sobre el tapón
- RU Система Up&Down обеспечивает открытие и закрытие простым нажатием на пробку

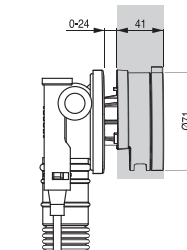


### MOD. U1 A 42 S

- IT Versione con vite
- DE Modell mit Schraube
- FR Version avec vis
- EN Version with screw
- ES Versión con tornillo
- RU Версия с винтом

## BOCCA EROGAZIONE | WANNENEINLAUF | BEC D'ALIMENTATION | FILLER | CAÑO DE LLENAD | ИЗЛИВ

- IT Non necessariamente occorre un gruppo completo di rubinetteria per far confluire l'acqua in una vasca da bagno, sia essa tradizionale o idromassaggio! L'acqua può confluire direttamente da una bocca di erogazione presente nella vasca da bagno. La bocca di erogazione può essere parte stessa dello scarico della vasca, mentre il comando di apertura e chiusura dell'acqua avviene tramite la presenza di rubinetterie tradizionali o di un miscelatore monocomando.
- DE Man braucht keine komplette Armatur mehr, um eine Badewanne – sowohl eine Whirlpool – zu füllen. Das Wasser kann direkt von einem im Badewanne integrierten Einlauf fließen. Der Wanneneinlauf kann ein integriertes Teil der Ab-und Überlaufgarnitur sein, während das Öffnen und Schließen des Wasserzulaufes durch eine traditionelle Armatur oder einen Einhebelmischer erfolgt.
- FR Une robinetterie complète n'est pas obligatoire pour apporter l'eau sur une baignoire, qu'elle soit traditionnelle ou hydro massage! Le bec d'alimentation peut être partie intégrante du vidage, alors que l'ouverture et la fermeture sont commandées par la robinetterie traditionnelle ou par un mitigeur.
- EN Not necessary a mixer set is needed to fill a bathtub or a whirlpool one. Water may come directly from a spout integrated in the bathtub. The filling part can be integrated in the pop up waste and the water opening or closing is actuated by a standard mixer.
- ES No necesariamente necesita un grupo completo de grifería para el agua de la bañera. El agua viene directamente de un caño de llenado presente en la bañera o en el hidromasaje. El caño de llenado puede ser el mismo que el desagüe de la bañera, mientras que los mandos de apertura y cierre del agua se llevan a cabo a través de los grifos y/o mezcladores tradicionales.
- RU Полная группа кранов не обязательна для того, чтобы вода текла в ванну, независимо от того, является ли она традиционной или гидромассажной! Вода может поступать непосредственно из излива, присутствующего в ванне. Излив может быть частью слива ванны, в то время как команда открытия и закрытия воды подается с помощью традиционных кранов или смесителя.



SIFONE ORIENTABILE FILETTATO | SCHWENKBARER GERUSCHVERSCHLUSS MIT GEWINDE |  
SIPHON ORIENTABLE FILETÉ | THREADED SWIVEL | SIFÓN ORIENTABLE ROSCADO | ПОВОРОТНЫЙ СИФОН ЗАГЛУШКА

IT I nuovi sifoni SILFRA sono realizzati interamente in materiale termoplastico ad altissima resistenza. Si contraddistinguono dai sifoni standard per il loro design innovativo e per le dimensioni contenute. Solo 85 mm di spazio sono sufficienti per utilizzare i nuovi sifoni.

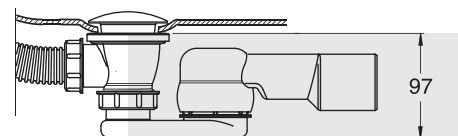
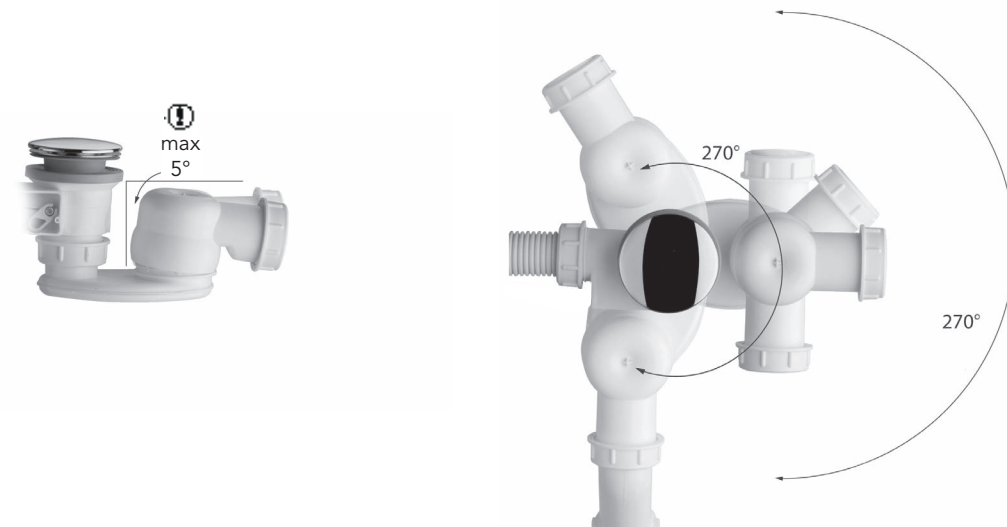
DE Die neuen SILFRA Siphons sind komplett aus thermoplastischem Material mit höchster Festigkeit hergestellt. Von Standard-Siphons unterscheiden sie sich aufgrund ihres innovativen Designs und ihrer geringen Abmessungen. Einbauabstände von nur 85 mm sind für den Einsatz der neuen Siphons völlig ausreichend.

FR Les nouveaux siphons SILFRA sont complètement réalisés en matériel thermoplastique qui est d'une grande résistance. Ils se distinguent des siphons standards grâce à leur design innovant et aux dimensions réduites. Un espace de 85 mm suffit pour installer les nouveaux siphons.

EN The new SILFRA siphon are entirely made in highly resistant thermoplastic material. They are different from the standard siphon for their innovative design and the small dimension. Only 85 mm of free space are enough to use the new siphon.

ES Los nuevos sifones de Silfra están realizados enteramente en material termoplástico de altísima resistencia. Se distinguen de los sifones normales por su diseño innovativo y por las dimensiones reducidas. Solo 85mm de espacio son suficientes para utilizar los nuevos sifones.

RU Новый сифон Silfra изготовлен полностью из термопластического материала, обладающего повышенной прочностью. Эти сифоны отличаются от стандартных инновационным дизайном и небольшими размерами. Чтобы установить новый сифон, достаточно всего 85 мм свободного пространства.



MOD U1 A 42

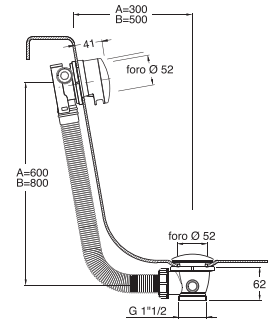


IT Scarico per vasca con erogazione mod. U1 A 42 completo di kit  
DE Wannen Ab- und Überlaufgarnitur mit Einlauf Mod. U1 A 42 mit Feinbauset  
FR Vidage pour baignoire avec alimentation mod. U1 A 42 avec kit complet  
EN Bath pop-up waste with filler mod. U1 A 42 with finish set  
ES Desagüe para bañera de llenado mod. U1 A 42 con kit completo  
RU Слив для ванны с подачей мод. U1 A 42 с комплектом

IT KIT OTTONE + BOCCA EROGAZIONE IN PLASTICA  
DE MESSING FEINBAUSET + WANNENZULAUF AUS KUNSTSTOFF  
FR KIT LAITON + BOUCHE DE REFOULEMENT EN PLASTIQUE  
EN BRASS KIT + PLASTIC SPOUT FOR POP UP BATH TUB WASTE  
ES KIT LATÓN + CANO SALIDA AGUA EN PLÁSTICO  
RU КОМПЛЕКТ ЛАТУНЬ + ПЛАСТИКОВЫЙ ИЗЛИВ

**CRI U1 A 42 00 S** Tubo/Pipe 90 cm.

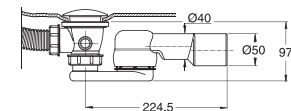
51 cromato  
51 chrome



IT KIT OTTONE + BOCCA EROGAZIONE IN PLASTICA + SIFONE Ø 40/50 MM  
DE MESSING FEINBAUSET + WANNENZULAUF AUS KUNSTSTOFF + GERUCHVERSCHLUSS Ø 40/50 MM  
FR KIT LAITON + BOUCHE DE REFOULEMENT EN PLASTIQUE + SIPHON Ø 40/50 MM  
EN BRASS KIT + PLASTIC SPOUT FOR POP UP BATH TUB WASTE + SIPHON Ø 40/50 MM  
ES KIT LATÓN + CANO SALIDA AGUA EN PLÁSTICO + SIFÓN Ø 40/50 MM  
RU КОМПЛЕКТ ЛАТУНЬ + ПЛАСТИКОВЫЙ ИЗЛИВ + СИФОН Ø 40/50 MM

**CRI U1 A 42 76 S** Tubo/Pipe 90 cm.

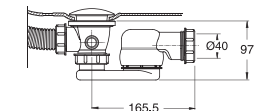
51 cromato  
51 chrome



IT KIT OTTONE + BOCCA EROGAZIONE IN PLASTICA + SIFONE Ø 40 MM  
DE MESSING FEINBAUSET + WANNENZULAUF AUS KUNSTSTOFF + GERUCHVERSCHLUSS Ø 40 MM  
FR KIT LAITON + BOUCHE DE REFOULEMENT EN PLASTIQUE + SIPHON Ø 40 MM  
EN BRASS KIT + PLASTIC SPOUT FOR POP UP BATH TUB WASTE + SIPHON Ø 40 MM  
ES KIT LATÓN + CANO SALIDA AGUA EN PLÁSTICO + SIFÓN Ø 40 MM  
RU КОМПЛЕКТ ЛАТУНЬ + ПЛАСТИКОВЫЙ ИЗЛИВ + СИФОН Ø 40 MM

**CRI U1 A 42 78 S** Tubo/Pipe 90 cm.

51 cromato  
51 chrome



IT **B** Tubo 130 cm  
EN **B** 130 cm pipe

# U3 A MODELLO | MODELL | MODÈLE MODEL | MODELO | МОДЕЛЬ

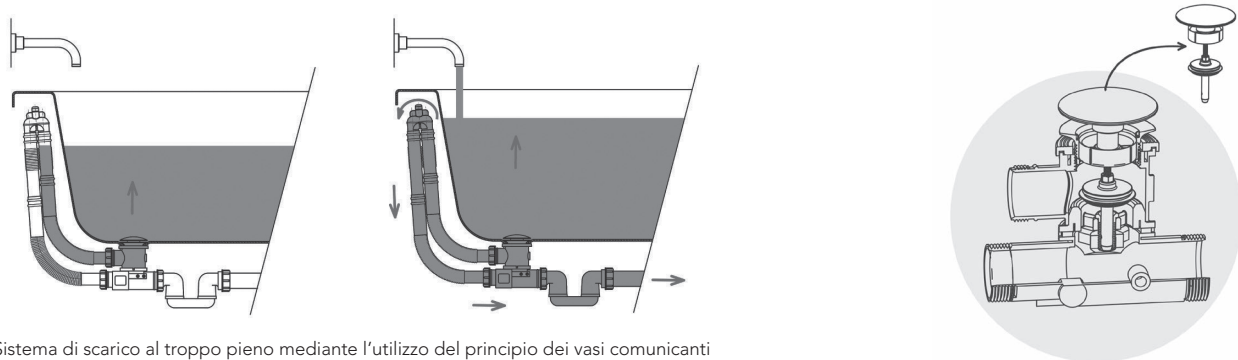


- IT Scarico per vasca in polipropilene con troppo pieno nascosto. Tubo semirigido in polipropilene  $\varnothing$  34 mm. Movimento Up&Down.
- DE Wannen Ab- und Überlaufgarnitur aus Polypropylen mit verstecktem Überlauf. Halbstarres Rohr aus Polypropylen  $\varnothing$  34 mm. Mit System Up&Down
- FR Vidage pour baignoire en polypropylène avec trop-plein caché. Tube semi-rigide en polypropylène  $\varnothing$  34 mm. Mouvement Up&Down
- EN Polypropylene pop up bathtub waste with hidden overflow.  $\varnothing$  34 mm semi-rigid pipe. Up&Down mechanism.
- ES Desagüe para bañera en polipropileno con rebosadero escondido Tubo semi-rígido en polipropileno Movimiento UP&DOWN
- RU Слив для ванны из полипропилена со скрытым переливом. Полужесткая трубка из полипропилена  $\varnothing$  34 мм Движение Up&Down

## UP&DOWN®



- IT Il sistema Up&Down permette l'apertura e la chiusura con la semplice pressione sul tappo
- DE Das System Up&Down ermöglicht das Öffnen und Schließen mit einfacher Betätigung des Stopfens
- FR Le mouvement Up&Down permet l'ouverture et la fermeture par une simple pression sur le bouchon
- EN The release mechanism allows opening and closing just by pressing the plug
- ES El movimiento UP&DOWN permite la apertura y el cierre con una simple presión sobre el tapón
- RU Система Up&Down обеспечивает открытие и закрытие простым нажатием на пробку



- IT Sistema di scarico al troppo pieno mediante l'utilizzo del principio dei vasi comunicanti
- DE Ablauf in den Überlauf durch Nutzung des Prinzips der kommunizierenden Gefäße
- FR Système de vidage trop-plein en utilisant le principe des vases communicants.
- EN Overflow drain using the principle of communicating vessels
- ES Sistema de descarga de reboso a través de la utilización del principio de vasos comunicantes.
- RU Система слива при переполнении за счет использования принципа сообщающихся сосудов

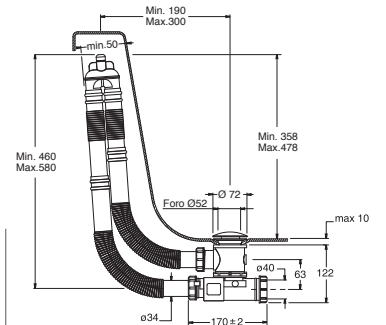
## MOD U3 A



### CRI U3 A 36 00

51 cromato  
51 chrome

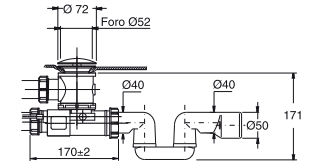
- IT Scarico per vasca mod. U3 A completo di kit
- DE Wannen Ab- und Überlaufgarnitur Mod. U3 A mit Feinbauset
- FR Vidage pour baignoire mod. U3 A avec kit complet
- EN Bath pop-up waste mod. U3 A with finish set
- ES Desagüe para bañera mod. U3 A con kit completo
- RU Слив для ванны мод. U3 A с комплектом



### CRI U3 A 36 91

51 cromato  
51 chrome

- IT CON SIFONE  $\varnothing$  40/50 MM
- DE MIT GERUCHVERSCHLUSS  $\varnothing$  40/50 MM
- FR AVEC SIPHON  $\varnothing$  40/50 MM
- EN WITH SIPHON  $\varnothing$  40/50 MM
- ES CON SIFÓN  $\varnothing$  40/50 MM
- RU СО СИФОН  $\varnothing$  40/50 MM



### CRI U3 A 36 93

51 cromato  
51 chrome

- IT CON SIFONE  $\varnothing$  40 MM
- DE MIT GERUCHVERSCHLUSS  $\varnothing$  40 MM
- FR AVEC SIPHON  $\varnothing$  40 MM
- EN WITH SIPHON  $\varnothing$  40 MM
- ES CON SIFÓN  $\varnothing$  40 MM
- RU СО СИФОН  $\varnothing$  40 MM

