

Um den SafeFloor Connect Funk-Bodensensor mit dem Internet zu verbinden, müssen Sie jetzt die Batterien einlegen.

Inbetriebnahme

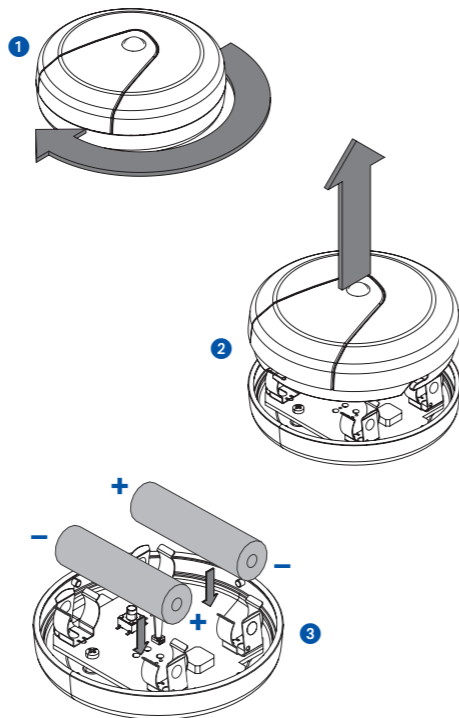
- 1 Öffnen Sie das Gehäuse des SafeFloor Connect Funk-Bodensensors durch Drehen.
- 2 Nehmen Sie den Deckel des Sensors ab.
- 3 Legen Sie die Batterien ein.

Befestigen Sie wieder den Deckel und drehen Sie das Gehäuse des SafeFloor Connect Funk-Bodensensors wieder zu.

Verknüpfung mit dem SafeTech Connect Leckageschutz

Ist ein SafeTech Connect Leckageschutz installiert und registriert, kann dieser mit dem SafeFloor Funk-Bodensensor verknüpft werden. Sind die beiden Geräte verknüpft, meldet der SafeFloor Connect Funk-Bodensensor einen Wasseraustritt an den SafeTech Connect, der sofort die Leitung absperrt.

Die Verknüpfung muss vom SafeTech Connect Leckageschutz aus aktiviert werden, da dieser als Master fungiert.

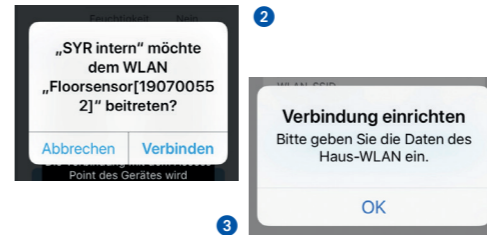


Der SafeFloor Connect Funk-Bodensensor verfügt über einen AccessPoint, der ein eigenes kleines WLAN-Netz erzeugt. Die SYR App tritt diesem Netz bei. Steht diese Verbindung, können Sie den SafeFloor mit einem WLAN-Netz nach Wahl verbinden.

WLAN Verbindung herstellen

- 1 Aktivieren Sie den AccessPoint des SafeFloor Connect. Dazu öffnen Sie das Gerät und drücken den Button in der Mitte.
- 2 Steht die Verbindung, möchte die SYR App dem WLAN des SafeTech Connect beitreten. Tippen Sie auf „Verbinden“. Weisen Sie dann dem SafeFloor Connect das gewünschte WLAN-Netz zu, indem Sie es aus der Liste auswählen.
- 3 Geben Sie das Passwort des ausgewählten WLAN-Netzes ein, tippen Sie auf OK und auf „Speichern“. Die entsprechende Bestätigung erscheint.
- 4 Gehen Sie zurück bis zur Auflistung der Geräte in Ihrem Projekt. Bei der Verbindung erscheint ein grüner Punkt: Der SafeFloor Connect ist mit Ihrem WLAN-Netz verbunden.

Achten Sie darauf, dass Sie sich in der Nähe des Geräts aufhalten, damit dieses eine Verbindung herstellen kann. Kommt keine Verbindung zustande, überprüfen Sie, ob der AccessPoint Modus des SafeFloor Connect aktiviert ist (schaltet nach drei Minuten ab).



WE KEEP SMART THINGS SIMPLE.



Bedienung und Wartung SafeFloor Connect Funk-Bodensensor

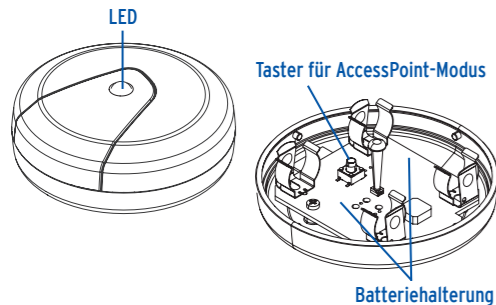


Haustechnik mit System

SafeFloor Connect Funk-Bodensensor Smarter Sensor mit Schnellwarnfunktion

Der SafeFloor wird an kritischen oder besonders überwachungsintensiven Stellen eingesetzt. Registriert der smarte Sensor **Wasser auf dem Boden, eine zu niedrige Raumtemperatur oder zu hohe Luftfeuchte**, warnt er mit blinkender LED und lautem Warnton.

Ist der SafeFloor Connect Funk-Bodensensor mit einem installierten SafeTech Connect Leckageschutz verknüpft, meldet der SafeFloor einen Wasseraustritt an den SafeTech, der die Leitung sofort absperrt. **Der SafeFloor Connect Funk-Bodensensor ist über die SYR App steuerbar.**



Registrierung und Inbetriebnahme

Der SafeFloor Connect Funk-Bodensensor wird über die SYR App kontrolliert und gesteuert. Um die SYR App zu installieren, wählen Sie zwischen den Möglichkeiten A und B (iPhone).

Installation der SYR App

A. Laden Sie die kostenlose SYR App aus dem entsprechenden App Store herunter und installieren Sie diese auf Ihrem Smartphone oder Tablet.

B. Scannen Sie diesen QR-Code (iPhone)



Alternativ können Sie den SafeFloor Connect auch über Ihren Webbrowser steuern. Unter <http://syrconnect.de> gelangen Sie zur Registrier-Maske. Folgen Sie den Anweisungen im Browser.

Um den SafeFloor Connect Leckageschutz mit der SYR App steuern zu können, müssen Sie das Gerät zunächst bei SYR CONNECT registrieren.

Registrierung des SafeFloor Connect

Starten Sie die SYR App und tippen auf dem Startbildschirm unten links auf den SYR CONNECT Button. Dann tippen Sie unter der Login-Maske auf das Feld „Registrierung Benutzer/Gerät neu“.

1 Zur Registrierung eines neuen CONNECT Geräts gibt es zwei Möglichkeiten. Sie tippen auf das QR-Code Scanner Symbol und scannen den produktspezifischen Code. Oder Sie geben die darunter stehende Codenummer ein und tippen auf „CONNECT Gerät hinzufügen“. QR-Code und Codenummer finden Sie auf der Unterseite des SafeFloor.

Bitte geben Sie die Codenummer ein oder scannen Sie den QR-Code des Gerätes.

Codenummer

Wo finde ich die Codenummer?

Gerät hinzufügen

Beachten Sie, dass der Fernzugriff auf Ihren SafeFloor Connect über das Internet nur möglich ist, wenn eine aktive Internetverbindung besteht.

2 Vergeben Sie einen Projektnamen, tragen Sie Ihre Benutzerdaten ein und bestätigen Sie Ihre Angaben.

Wählen Sie einen Benutzernamen und vergeben Sie ein Passwort mit mindestens acht Zeichen.

3 Lesen Sie die Datenschutzbestimmungen und stimmen Sie diesen zu. Dann tippen Sie auf „Registrieren“.

Benutzerdaten

Herr Frau

Max

Mustermann

Musterweg 1

Datenschutzbestimmungen

Ich habe die Hinweise zum Datenschutz gelesen und akzeptiere diese.

Hiermit willige ich ausdrücklich der Speicherung und Verarbeitung meiner oben angegebenen Daten ein.

Registrieren

Technische Daten

Batterie	2 x 1,5V Mignon AA (LR6)
Schutzart	IPX4
Standard-Funkprotokolle	WLAN 2,4 GHz

Ein animierter 3-D-Film zum SYR Safe-Tech Connect Leckageschutz und zum SafeFloor Connect Funk-Bodensensor: Scannen Sie den nebenstehenden QR-Code oder besuchen Sie den SYR Youtube-Channel.

