

Verwendungsbereich

Die SYR-FüllCombi CA Plus 6828 dient zur Automatisierung des Füllvorgangs bei geschlossenen Systemen. Der eingebaute Systemtrenner CA (Class "a") nach DIN EN 1717 verhindert ein Rückfließen von Nichttrinkwasser in die Trinkwasserleitung und bietet Schutz bis zur Flüssigkeitskategorie 3. Der integrierte Druckminderer sorgt für einen konstanten Druck der Anlage.

Ausführung

Die SYR-FüllCombi CA Plus entspricht den Anforderungen nach DIN EN 1717 und besteht aus Systemtrenner CA class "a", Ablauftrichter, Druckminderer, Schmutzfänger, Manometer sowie einer eingangs- und ausgangsseitigen Absperrung. Einstellbarer Systemdruck zwischen 1 und 5 bar. Beidseitige Verschraubungen. Gehäuse aus Pressmessing. Die vom Wasser berührten Kunststoffteile und Elastomere entsprechen der KTW-Leitlinie des Umweltbundesamtes.

Technische Daten

Anschlüsse:	R 1/2"
Nennweite:	DN15
Durchflussmedium:	Trinkwasser
Max. Betriebsdruck:	10 bar
Ausgangsdruck:	1 - 5 bar
Werkseinstellung:	1,5 bar (Systemdruck)
Einbaulage:	Waagrecht (mit Ablauftrichter nach unten)
Max. Eingangstemp.:	30°C
Durchfluss:	1,2 m³/h bei Δp 1,5 bar

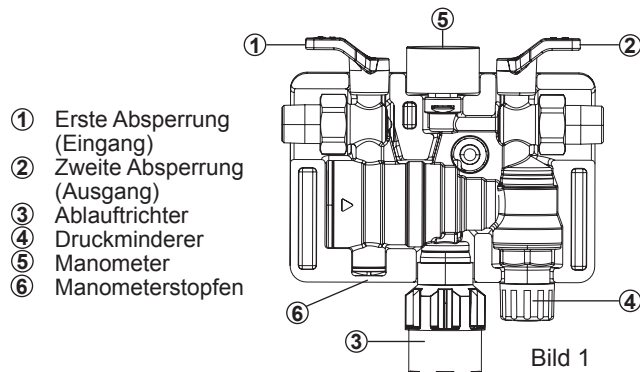
Funktionsbeschreibung

Die SYR-FüllCombi CA Plus beinhaltet alle nach DIN EN 1717 festgelegten Bestandteile, um die Trinkwasserleitung direkt mit einem geschlossenen System zu verbinden und schützt zuverlässig bis zur Flüssigkeitskategorie 3. Der eingebaute Druckminderer gewährleistet einen konstanten, eingestellten Ausgangsdruck, damit das angeschlossene System während des Füllvorganges vor ungewolltem Überdruck geschützt wird.

Einbau

Die Anschlussleitung der SYR-FüllCombi CA Plus muss so ausgeführt sein, dass keine Stagnation entsteht. Die Station muss unmittelbar an eine durchflossene Leitung angeschlossen werden und die Leitungslänge darf max. 2 bis 5 DN der Zuleitung betragen (angelehnt an DIN 1988 Teil 600). Vor dem Einbau der SYR-FüllCombi CA Plus ist die Rohrleitung sorgfältig zu spülen. Die Armatur ist so in die Rohrleitung einzubauen, dass der Ablauftrichter senkrecht nach unten zeigt, damit das austretende Wasser ablaufen kann. Ein gut zugänglicher Einbauort vereinfacht Wartung und Inspektion. Es ist darauf zu achten, dass der Einbauort vor Überflutung und Frost geschützt und gut belüftet ist. Die Ablaufleitung ist mit ausreichender Kapazität vorzusehen. Zum Anschluss des Trichters an das Abwassersystem ist die gültige Norm DIN EN 12056 zu beachten. Damit eine dauerhafte und einwandfreie Funktion gewährleistet werden kann, empfehlen wir den Einbau des vorgeschriebenen Trinkwasserfilters nach DIN EN 13443, Teil 1 unmittelbar nach der Wasserzählrichtung. Ebenfalls sind die Wartungsintervalle der SYR-FüllCombi CA einzuhalten.

Übersicht

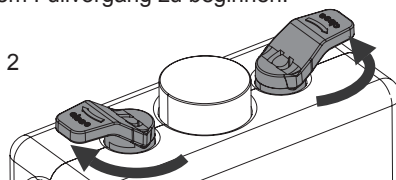


Befüllen der Anlage

Zum Befüllen muss die ein- und ausgangsseitige Absperrung geöffnet sein.

- Öffnen Sie ggfs. die ein- und ausgangsseitige Absperrung (Bild 2), um mit dem Füllvorgang zu beginnen.

Bild 2



- Erhöhen bzw. senken Sie ggfs. den Druck der Heizungsanlage wie nachfolgend beschrieben auf den gewünschten Fülldruck ab.
 - Sicherstellen, dass der Eingangsdruck min. 1 bar höher ist als der gewünschte Ausgangsdruck.
 - Die Feststellschraube unter dem Griff (4) lösen (Bild 3).
 - Einstellgriff in Richtung Minus-Markierung drehen (-) (Bild 4)
 - Druckminderer kurzzeitig druckentlasten.
 - Einstellgriff in Richtung Plus-Markierung (+) drehen, dabei Ausgangsdruckmanometer beobachten (Bild 4).
 - Nach Erreichen des gewünschten Druckwertes die Feststellschraube wieder fest schrauben.

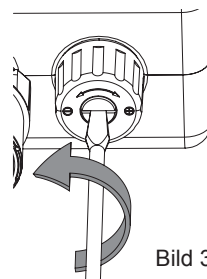


Bild 3

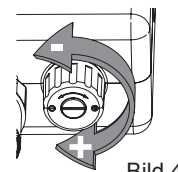


Bild 4

Achtung:

Der heizungsseitige Druck muss geringer sein als der gewünschte Fülldruck!

- Schließen Sie nach Beendigung des automatischen Befüllvorgangs wieder die beiden Absperrungen.

Hinweis:

Zur vollständigen und zügigen Befüllung der Heizungsanlage ist diese während des Befüllvorgangs zu entlüften!

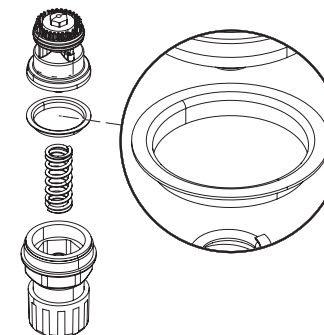
Hinweis:

Nach Beendigung des Füllvorgangs sind die Kugelabsperren zu schließen, um einen unkontrollierten Befüllvorgang zu verhindern!

Wartung Druckminderer

Der Systemdruck der SYR-FüllCombi CA Plus ist werkseitig auf 1,5 bar eingestellt. Der Druckminderer ist laut DIN EN 806, Teil 5 in regelmäßigen Abständen, mindestens einmal jährlich, auf Funktion zu prüfen.

Bild 5



Hinweis:

Der Druckminderer muss nach einer Wartung wieder neu eingestellt werden!

Wartung Systemtrenner CA

Um eine einwandfreie Funktion des Systemtrenners CA zu gewährleisten, muss er regelmässig gewartet werden. Dementsprechend sind Wartungsverträge zwischen Betreiber und Installateur sinnvoll. Die Überprüfung der ordnungsgemäßen Funktion der Armatur erfolgt nach dem ersten Betriebsjahr, dann periodisch nach den Betriebsbedingungen, spätestens aber nach 1 Jahr.

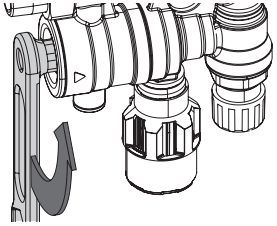
Zur Überprüfung des Ausgangs-Rückflussverhinderers ist es notwendig, den Druck in der Eingangsdruckkammer zu senken. Dazu gehen Sie bitte wie folgt vor:

- Erste Absperrung (1) schließen (Bild 1).
- Bauen Sie den Kesseldruck ab, so dass er unter dem eingestellten Druck des Druckminderers liegt und der Druckminderer somit geöffnet ist.
- Manometerstopfen (6) öffnen. Ablaufwasser mit einem geeignet großen Gefäß auffangen.
- Manometerstopfen (6) beobachten. Bei einwandfreier Funktion entleert sich nur die Mitteldruckkammer über den Ablauftrichter (3).
- Bei einem ständigen Flüssigkeitsaustritt ist der Ausgangs-RV zu überprüfen, gegebenenfalls austauschen.
- Nach der Funktionsprüfung den Manometerstopfen (6) wieder schließen und die Absperrung (1) langsam öffnen.

Reinigen Sie die Funktionseinheiten nur mit klarem, kaltem Wasser ohne Zusätze von Reinigungs- oder Entkalkungsmitteln.

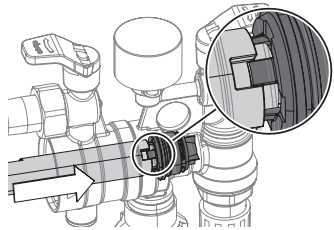
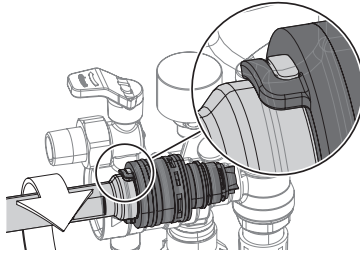
Austausch Systemtrennerpatrone

Schließen Sie beide Absperungen (1 + 2).



Öffnen Sie den Verschluss-Stopfen mit dem Schlüssel.

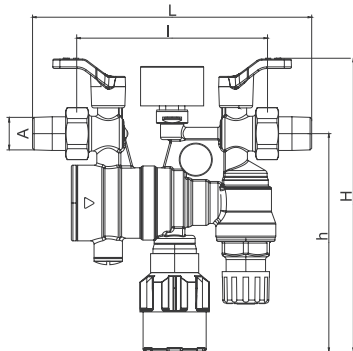
Führen Sie die Montagehilfe in die Systemtrennerpatrone und drehen Sie im Uhrzeigersinn. Achten Sie darauf, dass die beiden Zapfen der Montage-schlüssel in die Laschen der Patrone greifen. Ziehen Sie die Patrone heraus.



Drehen Sie die Montagehilfe um, setzen Sie sie auf den Rückfluss-verhinderer und achten Sie darauf, dass die Aussparungen der Montagehilfe in die Zapfen des Rückflussverhinderers greifen. Drehen Sie die Montagehilfe gegen den Uhrzeigersinn und ziehen Sie den Rückflussverhinderer heraus.

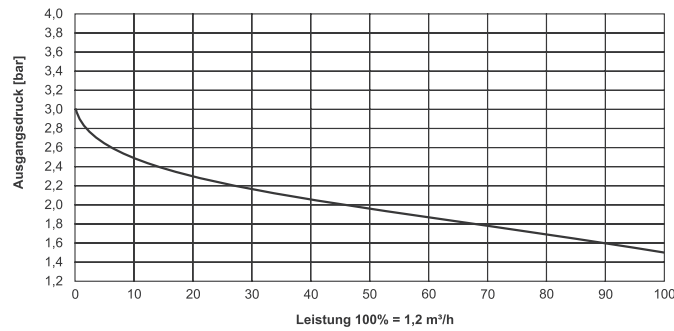
Zusammenbau in umgekehrter Reihenfolge. Öffnen Sie anschließend wieder beide Absperungen (1 + 2).

Einbaumaße

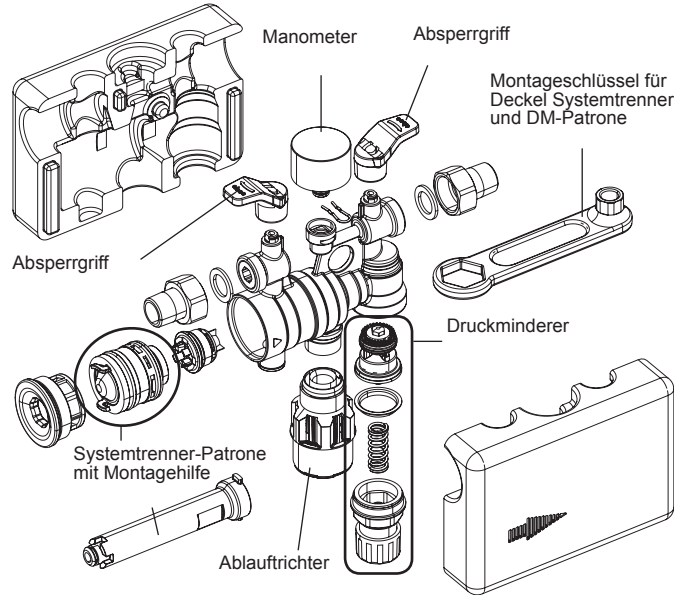


Anschlüsse	DN 15
Nennweite	DN 15
A	R 1/2"
L (mm)	177
I (mm)	121
H (mm)	186
h (mm)	138

Leistungsdiagramm SYR FüllCombi CA Plus 6828 - Einstelldruck: 3 bar



Ersatzteile



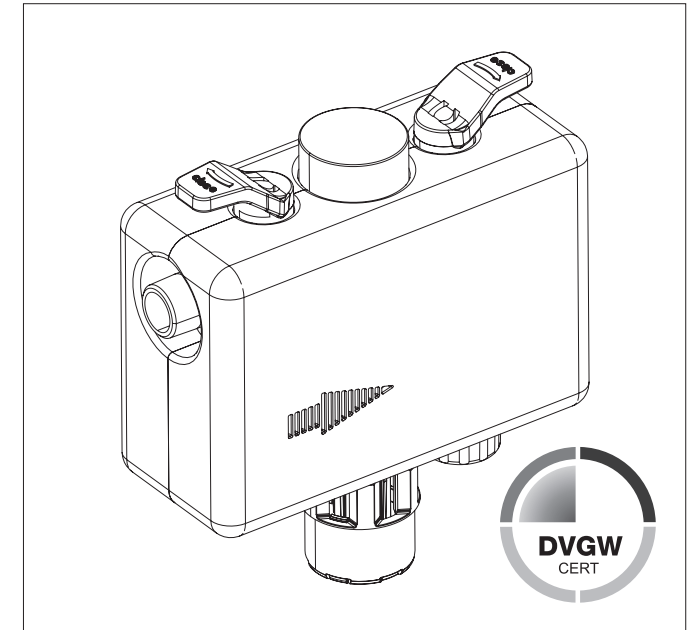
WARNUNG

Die Installation und Wartung darf nur durch einen autorisierten Fachbetrieb vorgenommen werden. **Wartungshinweise beachten!** Bei Fehlfunktion der Armatur durch Verschmutzung entfällt die Gewährleistung.

SYR® **ARMATUREN**

Made in Germany

Gebrauchsanleitung



SYR FüllCombi CA Plus 6828