

**Pulizia - Cleaning - Nettoyage - Pflegeanleitung - Limpieza - Čištění - Čistenie - Reinigung**

- Per una corretta pulizia del prodotto, lavare esclusivamente con acqua e sapone neutro, risciacquare ed asciugare con un panno morbido. Evitare assolutamente l'impiego di alcool, solventi, detersivi contenenti sostanze corrosive o acide (acido cloridrico, formico, acetico, fosforico), spugne abrasive e tamponi con fili metallici.
- **For a correct cleaning of the product use only water and neutral soap, rinse and dry with a soft cloth. Don't use alcohol, solvents, detergents containing corrosive or acid substances (hydrochloric, formic, acetic and phosphoric acid), abrasive sponges and plugs with metallic thread.**
- Pour nettoyer correctement le produit, utilisez simplement de l'eau et du savon neutre, rincez-le et essuyez-le avec un chiffon doux. A éviter absolument tout emploi d'alcool, de solvants, de détergents contenant des substances corrosives ou acides (acide chlorhydrique, formique, acétique et phosphorique), des éponges abrasives et des tampons métalliques.
- **Reinigen Sie die Produkt nur mit Wasser und seifigen Waschmittel, mit einem weichen Tuch reinigen und abtrocknen. Keine alkoholhaltigen Lösungsmittel, scheuernden oder ätzenden Mittel (Salzsäure, Chlorwasserstoffe, Ameisensäure, Essigsäure, Phosphorsäure), Waschlappen mit synthetischen oder metallischen Fasern benutzen.**
- Para una correcta limpieza del grifo, utilízar exclusivamente agua y jabón neutral, enjuagar y secar con un paño suave. Evitar absolutamente el uso de alcohol, disolventes y detergentes que contengan sustancias corrosivas o ácidas (ácido clorhídrico, fórmico, acético y fosfórico), espumas abrasivas o tampones con hilos metálicos, en caso contrario, se pueden dañar irreversiblemente las superficies tratadas.
- **Pro správne čistenie používajte len mydlovú vodu a potom opláchnite vodu a osušte suchým mäkkým hadríkom. Zela se vyhněte použití čističů na bázi alkoholu, čističů obsahujících korozivní složky nebo kyseliny (kyseliny chlorovodíkové, fosforečné, mravčičí, octové) a také hadříkům ze syntetických vláken, drsným houbičkám a drátěnkám, protože by poškodily povrchovou úpravu.**
- Pre správne čistenie používajte len mydlovú vodu a potom opláchnite vodu a osušte suchou mäkkou handričkou. Vôbec nepoužívajte čistiace prostriedky na báze alkoholu, prostriedky obsahujúce korozívne zložky alebo kyseliny (kyseliny chlorovodíkové, fosforečné, mravčičie, octové) a tiež handričky zo syntetických vlákien, drsné spongie a drôtenky, pretože by poškodili povrchovú úpravu.
- **Reinig de kraan alleen met schoon water en een mild schoonmaakmiddel. Droog- en schoonwrijven met een zachte doek. Gebruik geen schoonmaakproducten die oplosmiddelen (zoals alcohol), zuren of alkalische corrosieve substanties bevatten (zoals zoutzuur, mierzuur, azijnzuur, fosforzuur) of schuursponsjes al dan niet met metaaldraad.**

**Garanzia - Guarantee - Garantie - Garantie - Garantía - Záruka - Záruka - Garantie**

- Tutti i prodotti sono coperti da una Garanzia Convenzionale (Commerciale). L'azienda si riserva il diritto di apportare le modifiche che riterrà opportune, utili a migliorare la funzionalità e l'estetica dei propri prodotti senza preavviso.
- **All products are covered with a commercial conventional guarantee. The firm reserves the right to make any appropriate modifications to improve functionality and design of its products without notice.**
- Tous les produits sont couverts par une Garantie Conventiionnelle (Commerciale). L'entreprise se réserve le droit d'apporter les modifications qui seront retenus appropriés et utiles pour améliorer la fonctionnalité et l'esthétique de ses produits sans aucun préavis.
- **Alle Produkte sind mit konventioneller Garantie (Handelsgarantie) gedeckt. Unsere Firma behält sich das Recht vor, die angemessenen Änderungen, die die Funktion und die Ästhetik ihrer eigenen Produkte verbessern können, ohne Vorankündigung vorzunehmen.**
- Todos los productos están cubiertos por una Garantía Conventional (Comercial). La Compañía se reserva el derecho a realizar modificaciones que estime conveniente, para mejorar la funcionalidad y la estética de sus productos sin previo aviso.
- **Na všechny výrobky se vztahuje dohodnutá obchodní záruka. Firma si vyhradzuje právo na případné změny, které vedou ke zlepšení fungování či estetiky, bez předchozího upozornění.**
- Na všetky výrobky sa vzťahuje dohodnutá obchodná záruka. Firma si vyhradzuje právo na prípadné zmeny, ktoré vedú ku zlepšeniu fungovania či estetiky, bez predchádzajúceho upozornenia.
- **Al onze producten worden gedekt door een conventionele handelsgarantie. De firma behoudt zich het recht voor om zonder aankondiging aanpassingen ter verbetering van de werking en design van het product door te voeren.**

**Dati tecnici - Standard Specifications - Donnée Techniques - Technische standarddaten - Datos Técnicos - Technické Údaje - Technické Údaje - Technische data**

- Pressione d'esercizio consigliata** / Recommended operational pressure / Pressione d'exercice recommandée  
Empfohlener Betriebsdruck / Presión de trabajo recomendada / Doporučený pracovní tlak / Odporučaný pracovný tlak/Aanbevolen bedrijfsdruk : ..... 1-5 bar
- Pressione Massima di prova** / Maximum test pressure / Pression maximum de preuve  
Prüf-Höchstdruck / Presión máxima de prueba / Maximální zkušební tlak / Maximální skušobný tlak/ Maximale testdruck: .....16 bar
- Temperatura Massima acqua calda** / Maximum hot water temperature / Température maximum eau chaude  
Warmwasser-Höchsttemperatur / Temperatura máxima agua caliente / Maximální teplota vody / Maximálna teplota vody/Maximale bedrijfstemperatuur: .....70 °C
- Temperatura consigliata** / Recommended temperature / Température conseillée / Empfohlene Temperatur  
Temperatura recomendada // Doporučená teplota / Odporúčaná teplota/Aanbevolen bedrijfstemperatuur: ..... 50-60 °C
- Differenza di pressione tra acqua calda e fredda** / Pressure difference between hot and cold water /  
Différence de pression entre eau chaude et eau froide / Druckunterschied zwischen Warm- und Kaltwasser /  
Diferencia de presión entre agua caliente y fría/ Differentiële druk: ..... max. 1,5 bar
- Installazione di filtri per l'acqua a monte dell'impianto e installazione al prodotto di tutti i filtri che lo accompagnano.**  
We suggest to install water filters at the beginning of the installation  
Etablir des filtres pour l'eau en Amont de l'installation et installation au produit de tous les filtres qui l'accompagnent.  
Installation von Filtern an der Wasserversorgungsanlage und Installation von allen dazu gelieferten Filtern am Produkt.  
Se aconseja utilizar filtros para el agua en la entrada de la red  
Nainštalujte pred vstupom do zařízení filtr a taktéž do zařízení všechny filtry v balení. / Nainštalujte pred vstupom do zariadenia filter a tiež do zariadenia všetky filtre v balení.  
Wij adviseren een drinkwaterfilter te plaatsen in de aanvoer
- Disinfezione Termica** / Thermal disinfection / Nettoyage thermique / Thermische Desinfektion / Desinfección térmica  
Tepelná dezinfekce / Tepelná dezinfekcia / Thermische desinfectie: .....max 70°C per 4 min
- Nota bene:**  
Qualora non siano presenti le condizioni sopraindicate ai punti 1,4,5 e 6 il prodotto potrebbe non funzionare o funzionare in modo non ottimale.  
- Qualora al momento dell'installazione, prima della posa sul sanitario, vengano riscontrate anomalie dovute alla finitura superficiale, potrà essere richiesta la sostituzione completa del rubinetto.  
**Warning:**  
- If the above mentioned conditions (see points 1,4,5 and 6) are not observed, the product may not correctly work or not work at all.  
- If during installation, before setting the product on the sanitary fittings, faults due to the special finishing are evident you may require the replacement of the tap.  
**Attention:**  
- Si les conditions susvisé aux points 1, 4, 5 et 6, ne sont pas présentes, le produit pourrait ne fonctionner pas ou fonctionner pas en façon optimale.  
- Si pendant l'installation, avant la pose sur le sanitaire, on va rencontrer des anomalies dues à la finition superficielle, on peut demander le remplacement complet du robinet.  
**Bemerkung:**  
Bei der Nicht-Beachtung der am Punkt 1, 4, 5 und 6 erwähnten Konditionen könnte das Produkt nicht oder nicht gut funktionieren.  
Wenn Abweichungen bei der oberflächlichen Ausführung noch vor dem Einbau der Sanitätsanlage festgestellt werden, kann der Austausch der kompletten Armatur angefordert werden.  
**Nota bien:**  
- Si no se presentan las condiciones indicadas encima en los puntos 1, 4, 5 y 6 el producto podría no funcionar o funcionar de manera no óptima;  
- Si al momento de la instalación, antes de colocarse en el sanitario, se observan anomalías del acabado superficial, puede solicitarse la sustitución completa del grifo.  
**Pozor:**  
- V případě nedodržení podmínek uvedených výše v bodech 1,4,5 a 6 by výrobek nemusel ungovat vůbec alebo by nemusel fungovat správným způsobem.  
- V případě zjištění vady povrchové úpravy ještě před započatím montáže baterie na sanitu je možné žádat výměnu kompletního artiklu.  
**Pozor:**  
- V prípade nedodržania podmienok uvedených v bodech 1, 4, 5 a 6 by výrobok nemusel fungovať vôbec alebo by nemusel fungovať správnym spôsobom;

- **Attentie:**  
- Indien niet aan bovenstaande voorwaarden (zie punt 1,4,5 en 6) wordt voldaan, kan het product niet of niet goed functioneren.  
Indien voorafgaand aan de installatie van dit product afwijkingen aan de oppervlakteafwerking worden vastgesteld kan deze ter vervanging aangeboden worden.

"Legge n. 166/2009 del 25 settembre 2009 - Per quanto previsto dalla legge, si dichiara che alcuni componenti di questo prodotto sono di imitazione extra UE. Testati, assemblati e collaudati all'interno del nostro stabilimento".  
"Bylaw n. 166/2009 dd.25th September 2009 - As bylaw enacted we state that some components of this product are imported from extra-Eu countries. Tested, assembled and inspected inside our factory."

**ISTRUZIONI DI MONTAGGIO**

**INSTALLATION INSTRUCTIONS**

**NOTICE DE MONTAGE**

**MONTAGEANLEITUNG**

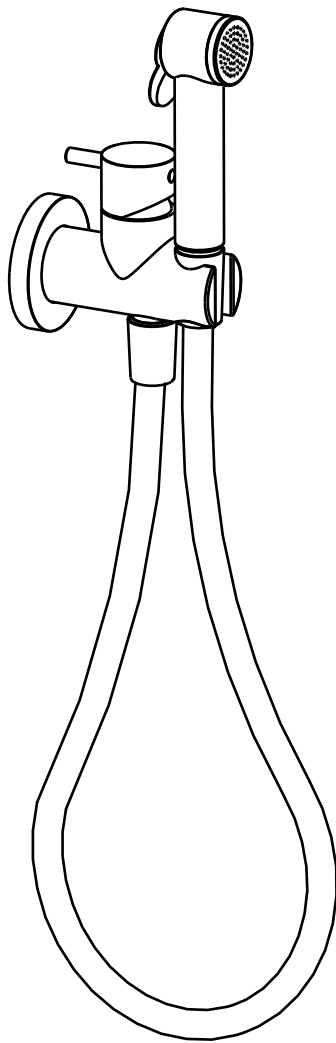
**INSTRUCCIONES DE MONTAJE**

**NÁVOD NA MONTÁŽ**

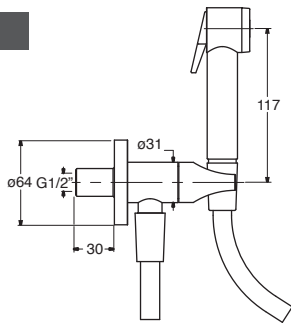
**NÁVOD NA MONTÁŽ**

**MONTAGEHANDLEIDING**

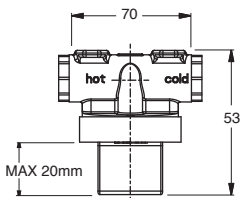
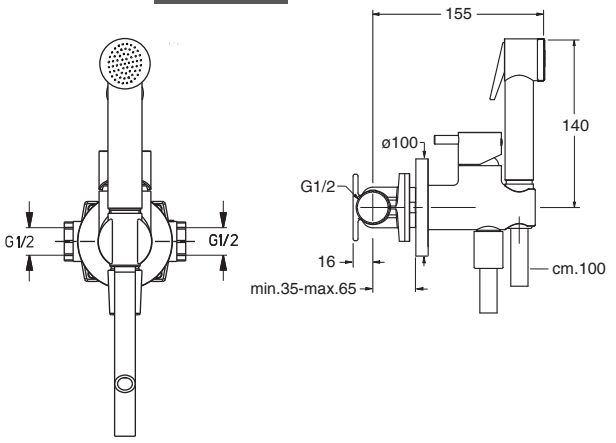
**AC675 / AC676**



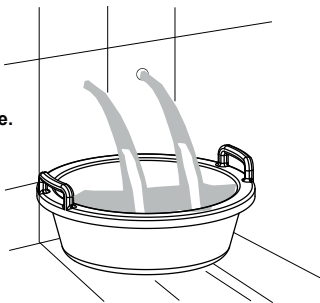
**AC675**



**AC676**

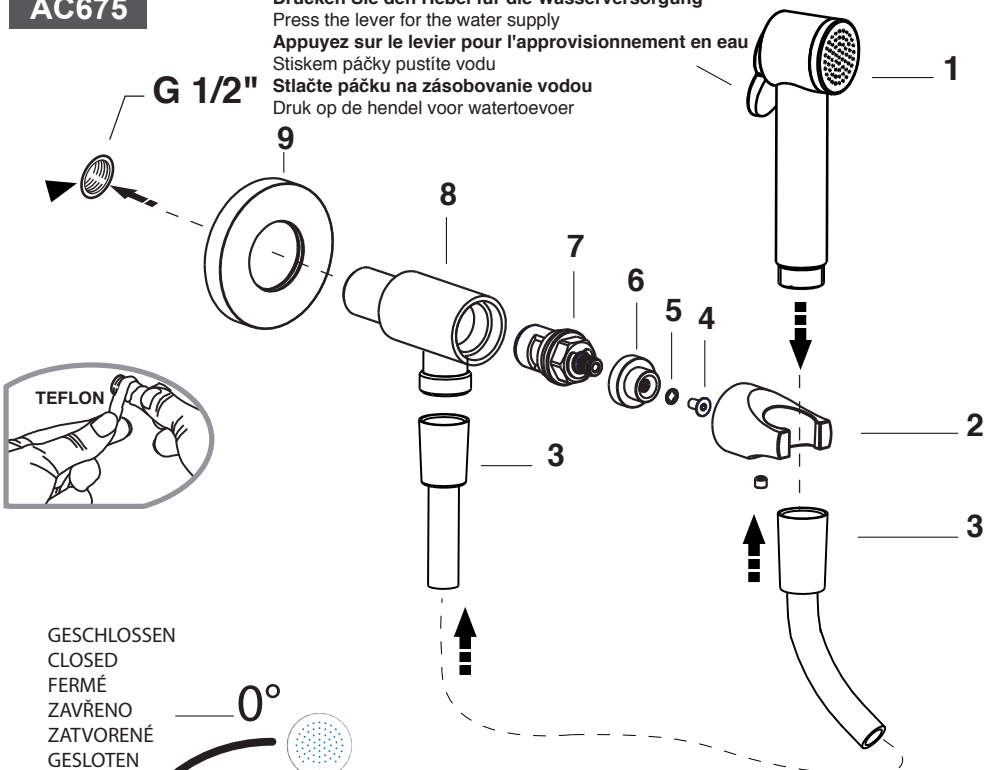


- L'installazione deve essere eseguita da personale qualificato!
- Spurgare le tubazioni prima di collegare il rubinetto all'impianto.
- Installation performed by qualified personnel!
- Before connecting to mains, bleed the pipes to avoid damage.
- L'installation effectuée par un personnel qualifié!
- Avant de brancher le robinet au réseau hydraulique, purger la tuyauterie.
- Installation von qualifiziertem Personal!
- Entleeren Sie die Leitungen bevor Sie die Armaturen an die Wasserversorgung anschliessen.
- Instalación realizada por personal calificado!
- Antes de conectar el grifo a la red hidráulica purgar las tuberías.
- Instalace musí být provedena kvalifikovaným personálem!
- Inštalácia musí byť vykonaná kvalifikovaným personálom!
- De installatie moet worden uitgevoerd door een erkend installateur!
- Spoel de leidingen voor installatie door



AC675

Drücken Sie den Hebel für die Wasserversorgung  
Press the lever for the water supply  
Appuyez sur le levier pour l'approvisionnement en eau  
Stiskem páčky pustíte vodu  
Stlačte páčku na zásobovanie vodou  
Druk op de hendel voor watertoevoer



GESCHLOSSEN  
CLOSED  
FERMÉ  
ZAVŘENO  
ZATVORENÉ  
GESLOTEN

OPEN (Bestimmung ermöglichen)  
OPEN (enable provision)  
OUVRIER (permettre la fourniture)  
OTEVŘENO (připraveno na spuštění)  
OTVORENÁ (kvalifikoval tovarov)  
OPEN ( KRAAN GEOPEND)



Al termine dell'utilizzo, chiudere il rubinetto, così che il flessibile e la doccia non siano più soggetti alla pressione.  
Infine, riporre la doccia nella propria sede.

After use, turn off the tap, so that the hose and the shower are no longer subject to pressure.  
Finally put the shower head back into place.

Après l'utilisation, fermer le robinet, ainsi que le flexible et la douche ne soient pas plus sujets à la pression.  
Finalement, replacer la douche dans le propre siège.

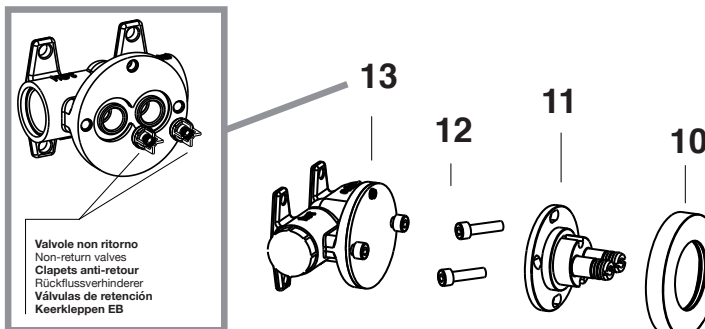
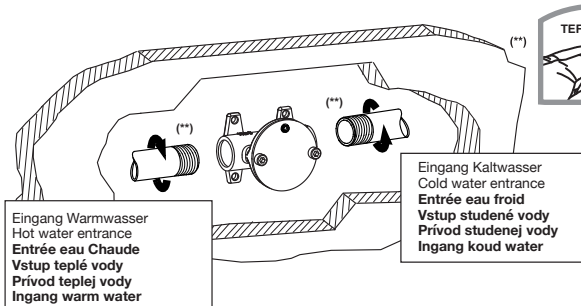
Die Armatur nach der Benutzung bitte schließen, damit der Brauseschlauch und die Handbrause nicht unter Druck stehen.  
Danach die Handbrause in die Halterung zurückstellen.

Después de su utilización, cerrar el grifo, de forma que el flexo y la ducha no estan sujetos a la presión.  
Por ultimo, poner la ducha en su asiento.

Voorkom lekkage! Sluit na gebruik de kraan af, zodat de doucheslang en douchekop niet meer onder druk staan. Zet hierna de douchekop terug in de houder.

AC676

Drücken Sie den Hebel für die Wasserversorgung  
Press the lever for the water supply  
Appuyez sur le levier pour l'approvisionnement en eau  
Stiskněte páčku na zásobování vodou  
Stlačte páčku na zásobovanie vodou  
Druk op de hendel voor watertoevoer



Valvole non ritorno  
Non-return valves  
Clapets anti-retour  
Rückflussverhinderer  
Válvulas de retención  
Keerklappen EB

