

SafeFloor Connect 2422

Wireless Floor sensor

1



Anwendungsbereich

Der drahtlose Bodensensor SafeFloor Connect wird für kritische und/oder spezielle Überwachungsanwendungen eingesetzt. Wenn der intelligente Sen-

sor etwas außerhalb der eingestellten Parameter registriert, ertönt ein Warnton und der Fund wird an Ihr Smartphone oder Tablet gemeldet.

Ausführung

Die Überwachungselektronik des SafeFloor Connect ermöglicht es, Leckagen, eine zu niedrige Raumtemperatur oder eine zu hohe Luftfeuchtigkeit zu erkennen. Bei Überschreitung der vorprogrammierten Werte wird ein Warnton ausgegeben und der Fund wird an Ihr Smartphone oder Tablet gemeldet. Wenn ein Leckageschutz (SafeTech oder SafeTech+

Connect) installiert ist, wird die Trinkwasserleitung abgesperrt. Es können mehrere SafeFloor Connect Sensoren verwendet werden. Mit Hilfe des Leckageschutzes können die Sensoren verwaltet werden. In diesem Fall fungiert der SafeTech oder SafeTech+ Connect als Leitstelle, registriert die empfangenen Daten und wird dementsprechend aktiv.

Werkstoffe

Der Körper ist aus Kunststoff gefertigt. Alle verwendeten Materialien entsprechen dem neuesten Stand der Technik. Alle mit Trinkwasser in Verbindung

kommenden Kunststoffteile entsprechen der KTW-Leitlinie des Umweltbundesamtes.

Einbau

Der SafeFloor Connect wird auf dem Boden platziert. Platzieren Sie den Sensor oder die Sensoren

an gefährdeten Stellen Ihrer Wahl.

Technische Daten

Standard wireless protocoll:

WiFi 2,4 Ghz
WPA / WPA2 geschützt

Batterien:

2 x 1,5 V Mignon (LR6)

Schutzklasse:

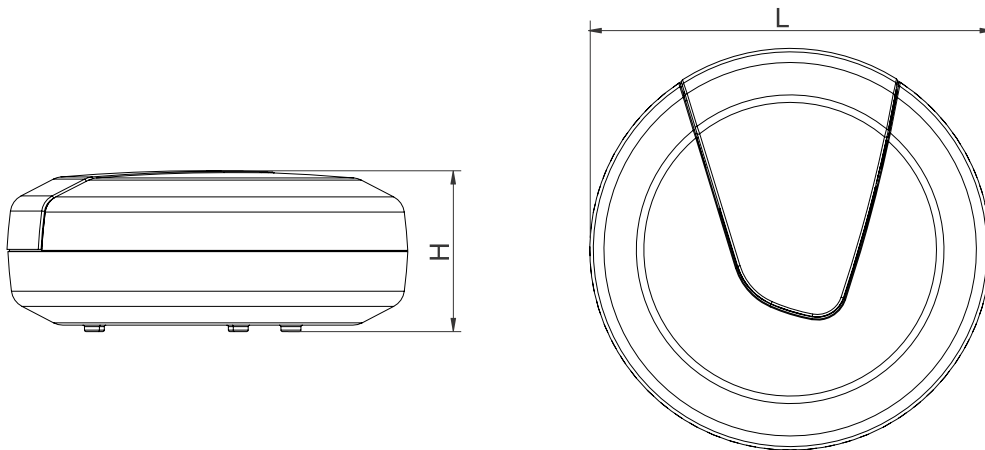
IPX4



Wartung

Die Batterien müssen alle 2 Jahre getauscht

werden.



Baumaße

H (mm)

32,2

L (mm)

80

Bauteile / Bestellnummern

①
Batterien

