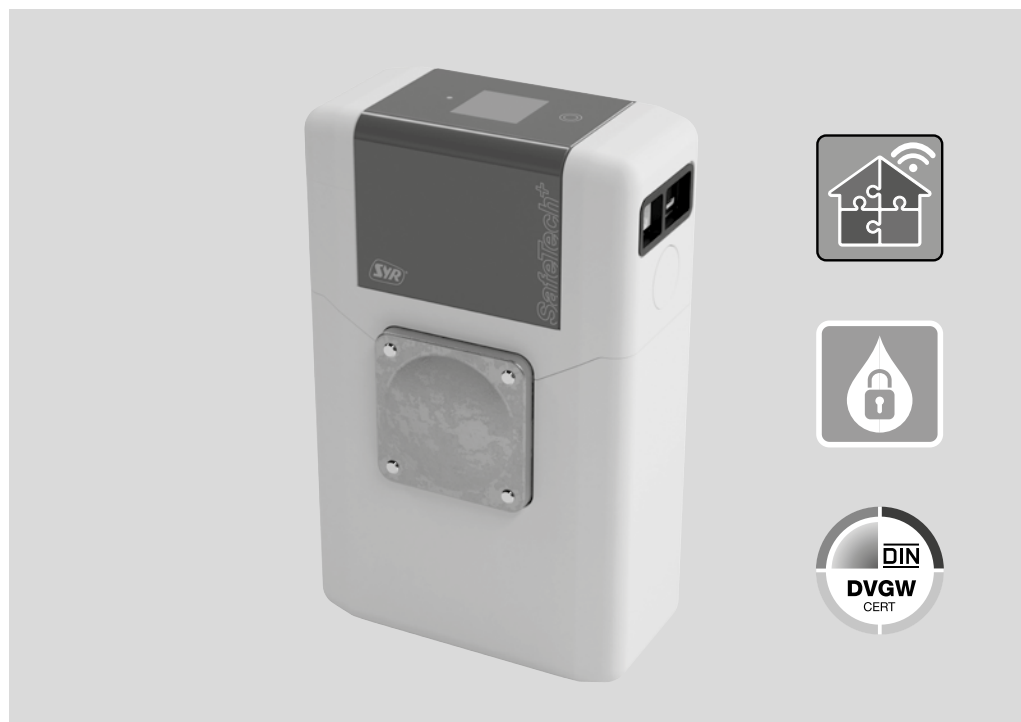


# SafeTech+ Connect 2422

Leckageschutzmodul

1



## Anwendungsbereich

Der SYR SafeTech+ Connect 2422 verfügt über einen Leckageschutz nach DIN 3553, der die Installation permanent überwacht, sobald er aktiviert ist.

Der Safe-Tech+ Connect ist internetfähig mit integriertem WLAN. Die Bedienung ist natürlich auch ohne Internet möglich.

## Ausführung

Die Überwachungselektronik des SafeTech+ Connect erlaubt das Erkennen von Leckagen. Bei Überschreiten der vorprogrammierten Werte wird die gesamte Installation verriegelt. Zur verschärften Überwachung bietet der SafeTech+ eine Abwesenheitsfunktion. Das Management- und Diagnosesystem ermöglicht die individuelle Einstellung aller

wichtigen Funktionsdaten. Nach einer Lernphase erstellt der SafeTech+ ein Benutzerprofil, dem sich weitere Profile hinzufügen lassen. Der SafeTech+ Connect bietet auf der Vorderseite eine zusätzliche Anschlussmöglichkeit für einen Trinkwasserfilter (z. B. einen SYR Drufi+).

## Werkstoffe

Das Gehäuse ist in hochwertiger, zugelassener Messing-Legierung ausgeführt. Die Gummiteile sind aus alterungsbeständigen Elastomeren gefertigt. Bei allen weiteren Funktionsteilen wird nichtrostender Stahl verwendet. Alle verwendeten Materialien

entsprechen den anerkannten Regeln der Technik. Alle mit Trinkwasser in Verbindung kommenden Kunststoffteile entsprechen der KTW-Leitlinie des Umweltbundesamtes.

## Einbau

Der SafeTech+ Connect wird auf einen SYR-Flansch (DN 20 bis 32) montiert. Er kann entweder zentral hinter der Wasserzähleranlage in der Rohrleitung

oder dezentral zur Einzelstrangabsicherung installiert werden.

## Technische Daten

Betriebstemperatur max.:	30 °C
Umgebungstemperatur max.:	10 - 60 °C
Nennndruck:	16 bar
Einbaulage:	Hauptachse waagrecht
Medium:	Trinkwasser
Schutzklasse:	II (schutzisoliert)
Batterien:	4 x 1,5 V AA Mignon LR6
Netzteil Ausgangsspannung / Netzfrequenz:	5 V / 50 - 60 Hz
Netzwerkunterstützung:	TCPIP/IPv4 MQTT über Port 8883
Anlaufschwelle:	3 Liter/h
Durchflussleistung:	DN 20: 5,2 m <sup>3</sup> /h bei 1,0 bar $\Delta p$ DN 25: 5,7 m <sup>3</sup> /h bei 1,0 bar $\Delta p$ DN 32: 6,0 m <sup>3</sup> /h bei 1,0 bar $\Delta p$

## Montage

Schließen Sie die Wasserzufuhr, bevor Sie mit den Montagearbeiten beginnen.

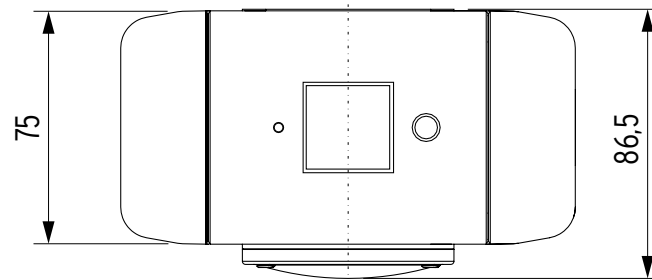
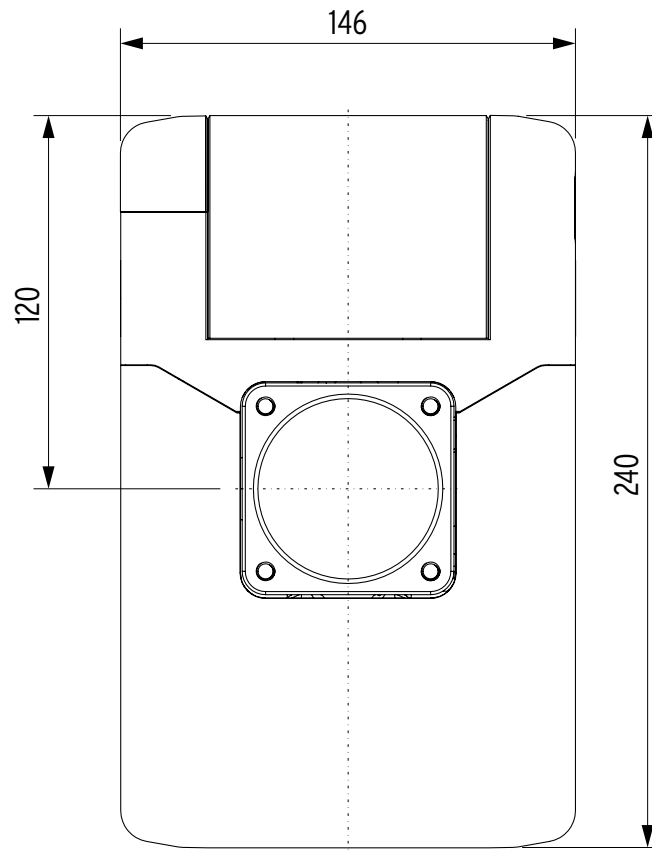
Vor der Installation müssen die Rohrleitungen sorgfältig durchgespült werden.

## Wartung

Gewartet werden sollten die Turbine, das Eingangssieb, die Kabelstränge und die Absperrung. Wir empfehlen ein jährliches Wartungsintervall

durch unsere SYR Servicetechniker oder einen zertifizierten SYR Leckageschutz-Spezialisten. Nutzen Sie unseren Wartungsvertragsservice!

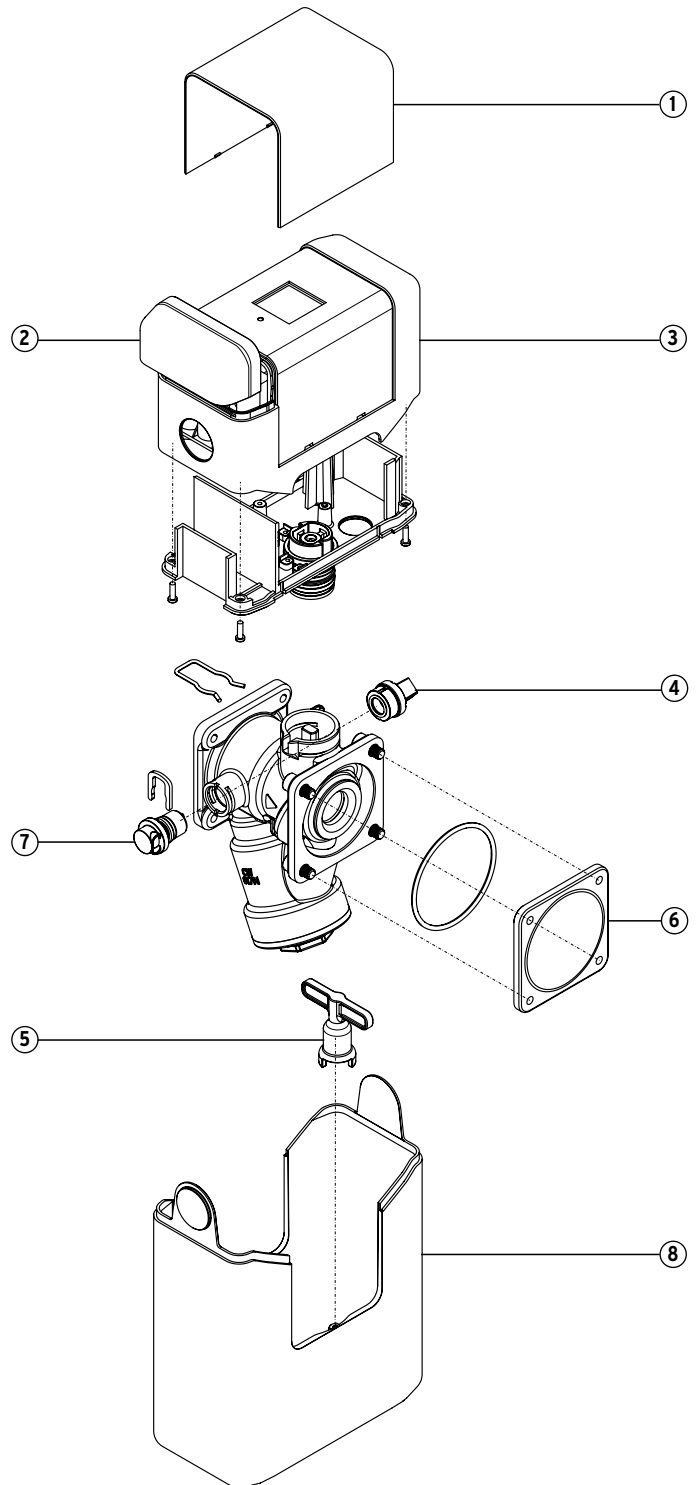
Abmessungen



Maße [mm]

## Bauteile / Bestellnummern

- ① **Blende**
  - ② **Batterieklappe**
  - ③ **Verkleidung oben**
  - ④ **Druckaufnehmer mit Kabel**  
2422.00.902
  - ⑤ **Not-Auf-Schlüssel**
  - ⑥ **Verschlusskappe komplett**  
2320.00.901
  - ⑦ **Leitfähigkeitspatrone**  
2422.00.901
  - ⑧ **Verkleidung unten**
- Zubehör ohne Abbildung:
- Reed-Sensor**  
2422.00.908
  - Eingangssieb komplett**  
2422.00.900
  - Temperatursensor**  
2422.00.904
  - Turbine komplett**  
2421.00.904
  - Netzteil USB-C**  
2422.00.910



Bauteile