

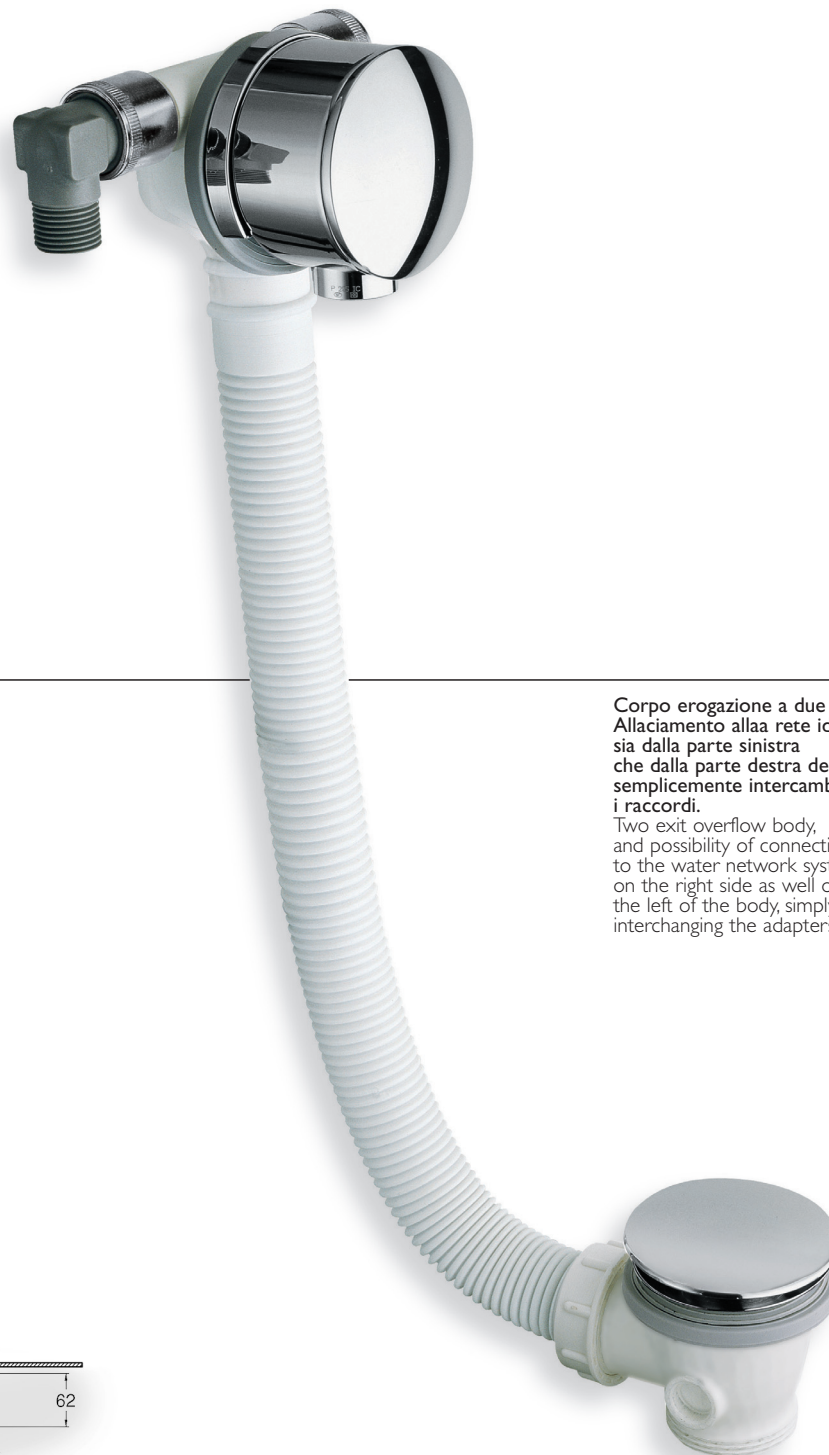
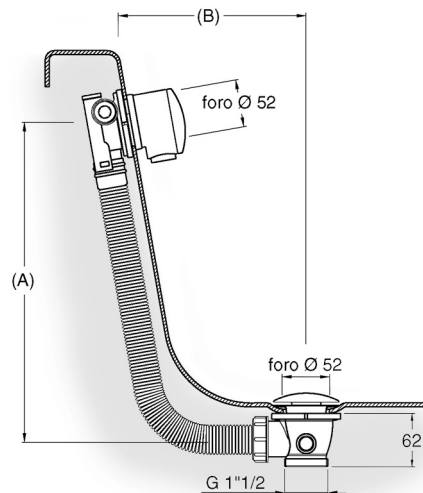
SILFRA

sistemi per l'acqua

UP&DOWN®

Modello U1

Scarico per vasca in polipropilene con erogazione al troppo pieno tubo corrugato in polipropilene Ø 34 mm.
Movimento UP&DOWN
Polypropylene pop up bath tub waste with overflow spout
polypropylene flexible pipe Ø 34 mm.
UP&DOWN mechanism



Corpo erogazione a due vie. Allacciamento alla rete idrica sia dalla parte sinistra che dalla parte destra del corpo, semplicemente intercambiando i raccordi.
Two exit overflow body, and possibility of connection to the water network system on the right side as well on the left of the body, simply interchanging the adapters.

Il sistema UP&DOWN permette l'apertura e la chiusura con la semplice pressione sul tappo.
The release mechanism allow opening and closing just pushing on the plug

