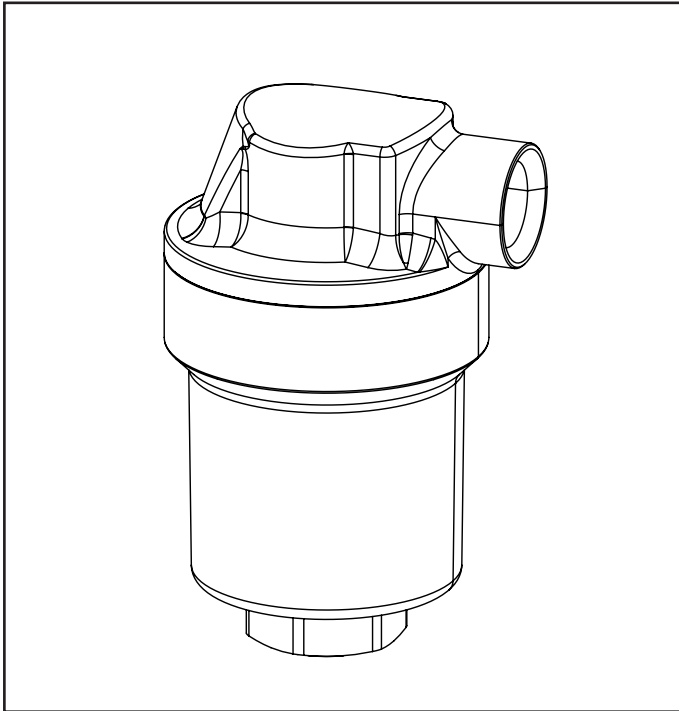


MONTAGEHANDLEIDING

NL



TECHNISCHE SPECIFICATIES

Product	: Automatische vlotterontluchter
Toepassingsgebied	: Verwarmings- en koelsystemen
Medium	: Water
Max. glycolpercentage	: 50%
Max. ethanolpercentage	: 30%
Max. bedrijfstemperatuur	: +110°C
Max. bedrijfsdruk	: 10 bar
Montagewijze	: Verticaal
Schroefdraad	: Conform ISO 228
Ontluchtingskop	: 360° draaibaar
Capaciteit (Kv)	: Niet van toepassing
Lekdichtheid	: 100% getest op lektheid
Aftapaansluiting	: Nee

MATERIALEN

Huisdelen	: Messing CW617N (EN 12165 / EN12164)
Vlotter	: Kunststof (PP)
Vlotterhuis	: Kunststof (PA66 GF30)
Veer	: Roestvast staal (AISI 302)
Afdichtingen	: EPDM

ATTENTIE

Bestudeer zorgvuldig deze montagehandleiding voor aanvang van de installatie of onderhoud van de vlotterontluchter.

Bewaar deze montagehandleiding voor in de toekomst.

Verzeker u ervan dat de gekozen plaats van installatie voldoet aan de geldende installatievoorschriften, werkbladen en veiligheidsnormen voordat u met de installatie aanvangt.

Raadpleeg een erkend installateur indien u twijfelt bij de installatie van de vlotterontluchter en/of toebehoren.

OPSLAG

De vlotterontluchter dient opgeslagen te worden, beschermd tegen stof, vuil en vocht.

TOEPASSINGEN

Vlotterontluchter PowerVent® Top elimineert automatisch en continu lucht uit het verwarmingssysteem en zorgt voor een hoger rendement en langere levensduur van cv-ketels, warmtepompen, circulatiepompen, thermostatische en andere afsluiters in de installatie.

PROBLEMEN DOOR LUCHT IN INSTALLATIE

Lucht in de installatie is in veel gevallen de oorzaak van dure en arbeidsintensieve storingen. Ook veroorzaakt lucht veel geluidsoverlast in radiatoren (borrelen), warmtewisselaars, leidingen en pompen. Lucht bemoeilijkt daarnaast het inregelen van installaties en bevordert corrosie en dus de vorming van vuil en magnetiet. Lucht in het systeem leidt niet alleen tot een duidelijke afname van de verwarmings- of koelcapaciteit, maar ook tot voortijdige slijtageverschijnselen aan belangrijke componenten van de installatie met uiteindelijk uitval van een compleet systeem als gevolg.

WERKING

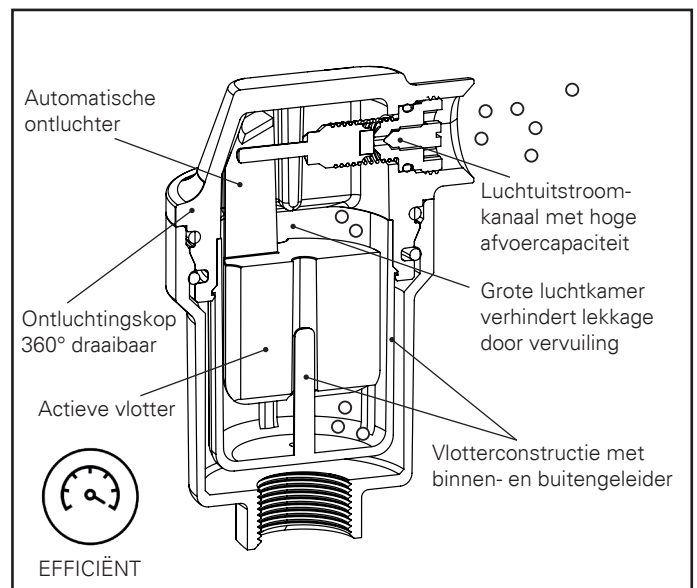
De volautomatische PowerVent Top vlotterontluchter met actieve vlotter is ter bescherming van verwarmings- en koelsystemen.

De actieve vlotter met dubbele geleider garandeert een uitzonderlijke levensduur met maximale prestaties en betrouwbaarheid, ook bij wisselende druk- en temperaturomstandigheden.

De ontluchtingskop van de PowerVent Top is 360° draaibaar en inwendig conisch van vorm om de kamer tussen het waterniveau en de ontluchtingsklep te maximaliseren. De relatief grote luchtkamer verhindert lekkage door vervuiling.

Het optimaal gedimensioneerde luchtuitstroomkanaal maakt een hoge afvoercapaciteit mogelijk.

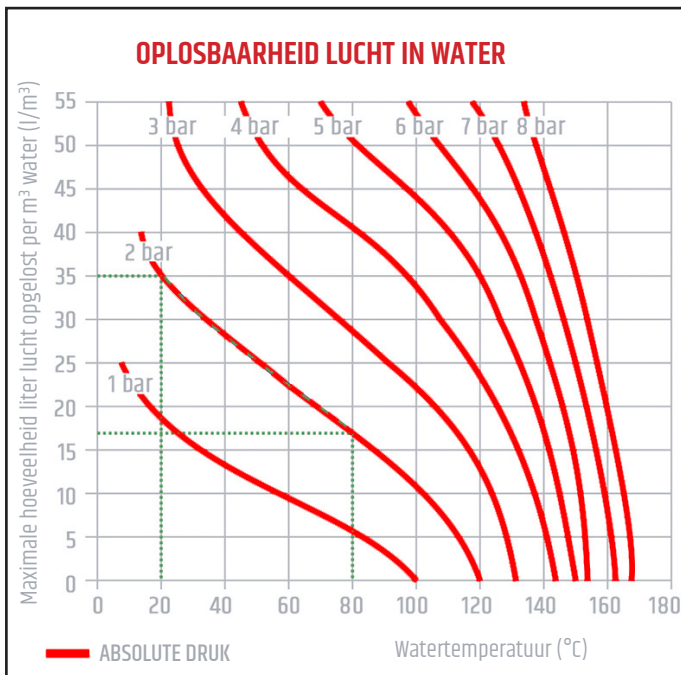
Het ontluchtingsventiel is volledig geïntegreerd in de ontluchtingskop, zodat het vlottermechanisme niet van buitenaf beschadigd kan raken.



HET LUCHTVORMINGSPROCES

De hoeveelheid lucht opgelost in water hangt af van de combinatie van druk en temperatuur. Deze relatie staat bekend als de wet van Henry. Met onderstaande grafiek kan de hoeveelheid lucht bepaald worden welke uit de vloeistof vrijkomt.

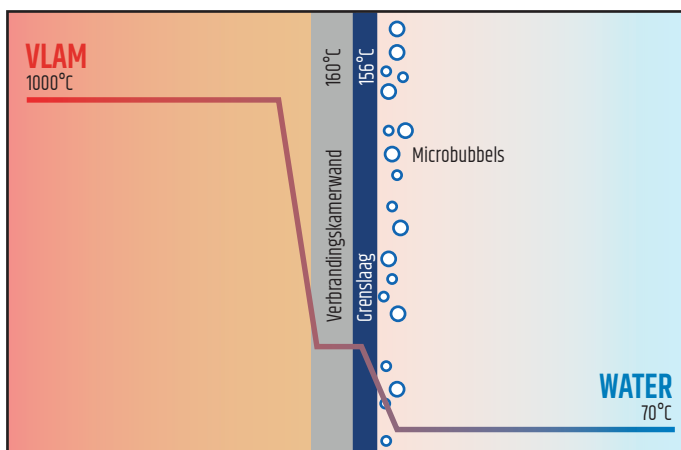
Voorbeeld: bij een constante absolute druk van 2 bar en waarbij water verwarmd wordt van 20 °C naar 80 °C, bedraagt de hoeveelheid lucht die vrijkomt ongeveer 18 liter per m³ water. Volgens de wet van Henry neemt de hoeveelheid lucht die vrijkomt toe naarmate de temperatuur stijgt en de druk afneemt. Deze lucht neemt de vorm aan van microbellen met een diameter in de orde van enkele tienden van millimeters.



In HVAC-installaties zijn er specifieke punten waar continu microbellen ontstaan, namelijk in verwarmingsketels, boilers en toestellen waarbij cavitatie kan optreden zoals circulatiepompen.

MICROBELLEN IN KETELS EN BOILERS

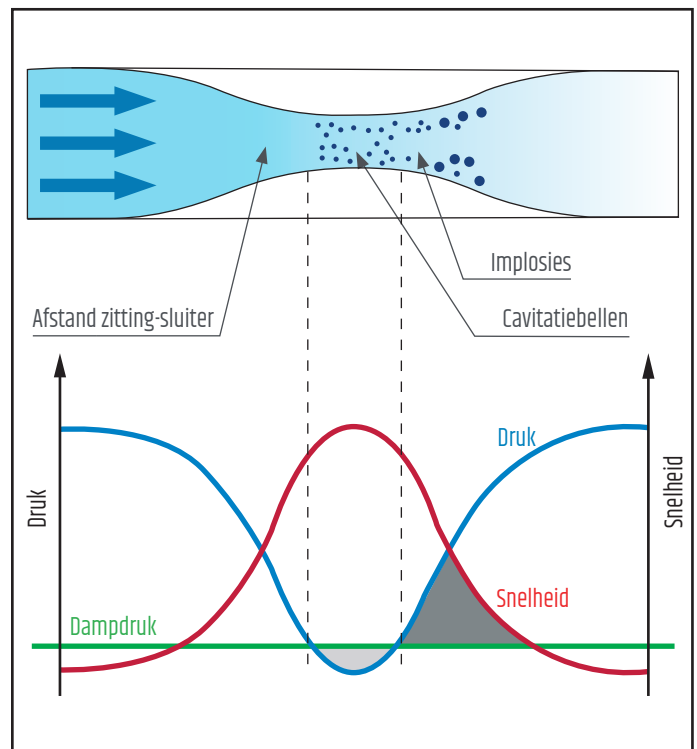
Bij het verhitten van de vloeistof vormen er zich voortdurend microbellen op de scheidingswand tussen het water en de hittebron. Deze lucht die door het water wordt meegevoerd, verzamelt zich op kritieke punten in de installatie, waar het verwijderd moet worden. Een deel van de lucht wordt opnieuw geabsorbeerd (opgelost) in het water wanneer het in contact komt met koudere oppervlakken.



CAVITATIE MICROBELLEN

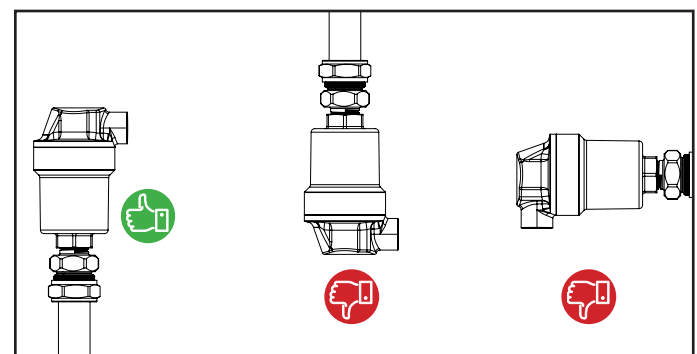
Er ontstaan microbelletjes op plaatsen waar de vloeistofsnelheid bijzonder hoog is en de druk afneemt, zoals bij waaiers van circulatiepompen en in de venturi van regelkleppen. Dit wordt cavitatie genoemd.

Deze lucht- en stoommicrobellen, waarvan de vorming wordt versterkt in niet-ontlucht water, kunnen vervolgens met kracht imploderen als ze in een gebied komen waar de druk weer hoger is, omdat de microbellen dan worden dichtgedrukt.

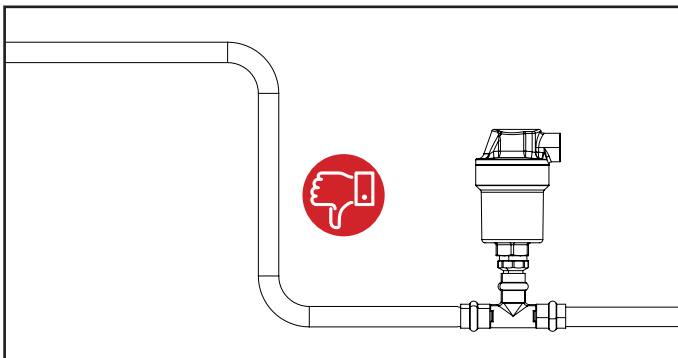
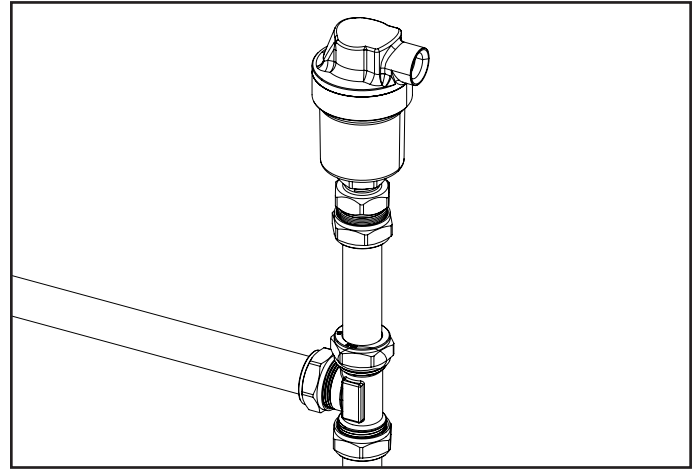
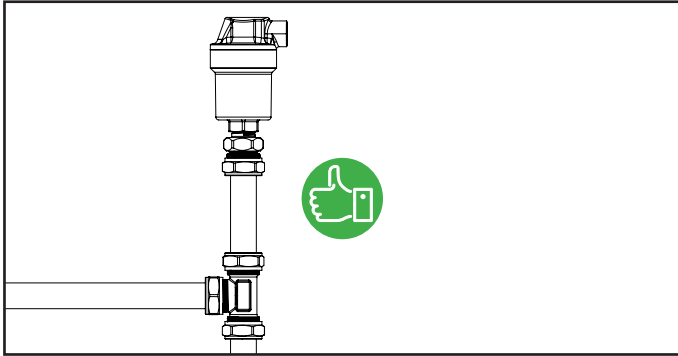


INSTALLATIE

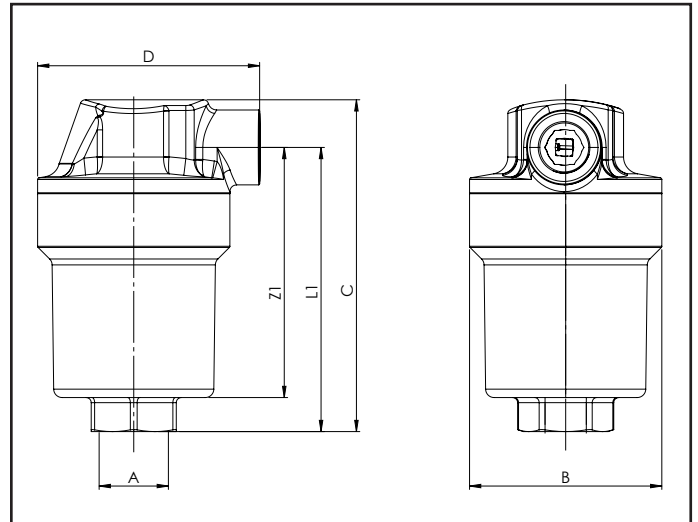
- Controleer of de PowerVent Top vlotterontluchter geschikt is voor de van toepassing zijnde installatieparameters (druk, temperatuur, medium). Raadpleeg bij twijfel onze website op www.raminex.nl of neem contact met ons op.
- Zorg ervoor dat de verwarmingsinstallatie is uitgeschakeld en dat het systeem drukloos is.
- Voor montage van de PowerVent Top vlotterontluchter dient het leidingnetwerk grondig gereinigd en doorgespoeld te worden, conform de geldende voorschriften/werkbladen.
- De PowerVent Top vlotterontluchter is alleen geschikt voor verticale installatie.
- PowerVent Top vlotterontluchter moet op het hoogste punt in de installatie geplaatst worden, omdat dit het gebied is waar zich gemakkelijker microbellen zullen vormen.



INSTALLATIEVOORBEELD



AFMETINGEN



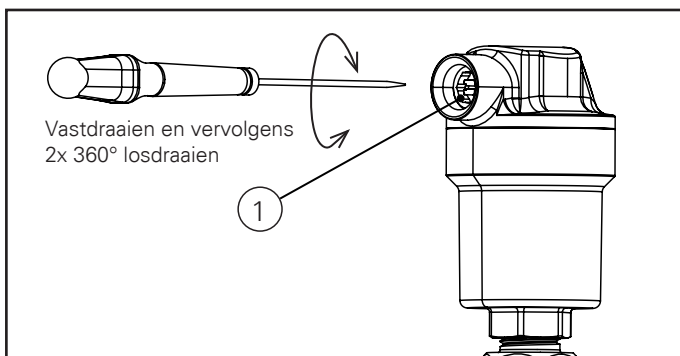
Code	Aansluiting [A1]	DN	B	C	D	L1	Z1
410102	1/2" binnendraad	15	57	98	65	84	74

Afmetingen in mm.

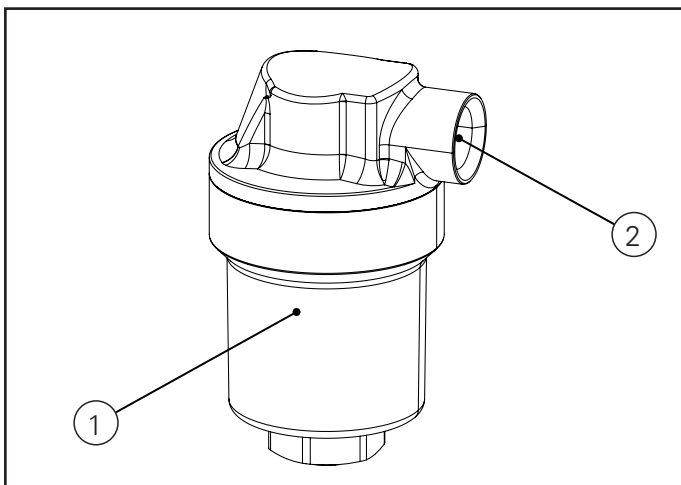
- Controleer of de leidingen in één lijn liggen en installeer de PowerVent Top vlotterontluchter spanningsvrij met de luchtafvoer-inrichting verticaal omhoog gericht.
- De PowerVent Top vlotterontluchter dient zodanig geïnstalleerd te worden dat deze makkelijk toegankelijk is voor inspectie en onderhoud, in een geventileerde ruimte beschermd tegen overstroming, vorst of extreme temperaturen.
- Voor de afdichting met binnendraad adviseren wij vloeibare Loctite sealant met Kiwa / Gastec Qa keur. Bij gebruik van teflontape niet meer dan 4 lagen aanbrengen om de beschadiging van de PowerVent Top vlotterontluchter te voorkomen.
- Vermijd een excessief aandraaimoment bij de montage. Dit kan de PowerVent Top vlotterontluchter ernstig beschadigen.
- Na de montage dient de installatie ontluicht te worden waarna de PowerVent Top vlotterontluchter bedrijfsklaar is.
- Controleer de installatie op lekdichtheid conform de geldende voorschriften/werkbladen.

ONDERHOUD

- Het is belangrijk om te zorgen dat de stelschroef (1) altijd 2x 360° losgedraaid is om de lucht automatisch te laten ontluichten.
- Het is mogelijk de stelschroef (1) vast te draaien om de automatische werking van de ontluichtingsklep te blokkeren.



UITVOERINGEN / ONDERDELEN



Bestelcodes

Nr.	Code	Omschrijving
1	410102	Vlotterontluchter PowerVent Top 1/2" binnendraad
Toebehoren / onderdelen		
2	410099	Stelschroef

AANSPRAKELIJKHEID

Wij garanderen een onberispelijke kwaliteit van het product en de daarin verwerkte materialen.

Mocht onverhoopt toch een materiaal- en/of fabricagefout worden geconstateerd, s.v.p. de vlotterontluchter retourneren, vergezeld van een kopie van de aankoopnota en een schriftelijke klachtmelding. Reclamatie dient plaats te vinden binnen 8 dagen na aanschaf.

Aangezien de kwaliteit van de installatie van de vlotterontluchter van vele factoren afhangt die niet door ons kunnen worden beïnvloed, moeten we iedere aansprakelijkheid, welke verder gaat dan het vervangen van een foutief product, afwijzen. Dit geldt in het bijzonder voor gevolg- en vermogensschades, veroorzaakt door foutieve montage. Let u hierbij ook op onze algemene leveringsvoorwaarden.

Bij storingen en/of defecten aan de vlotterontluchter veroorzaakt door vervuiling vervalt de garantie.

Schade veroorzaakt door spanningscorrosie valt niet binnen de productaansprakelijkheid.

INFORMATIE

Voor meer informatie bezoek onze website op www.raminex.nl

RAMINEX International B.V.
Landzicht 34
3454 PE UTRECHT (NL)
T +31 (0)30 241 1224
E info@raminex.nl

