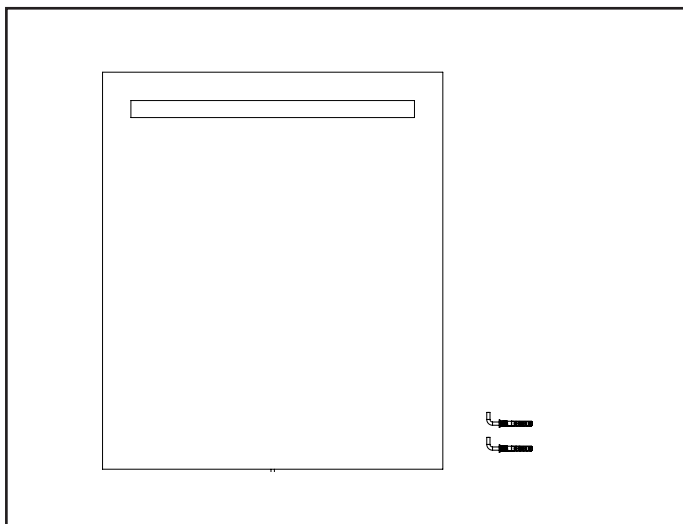


MONTAGEHANDLEIDING

NL



TECHNISCHE SPECIFICATIES

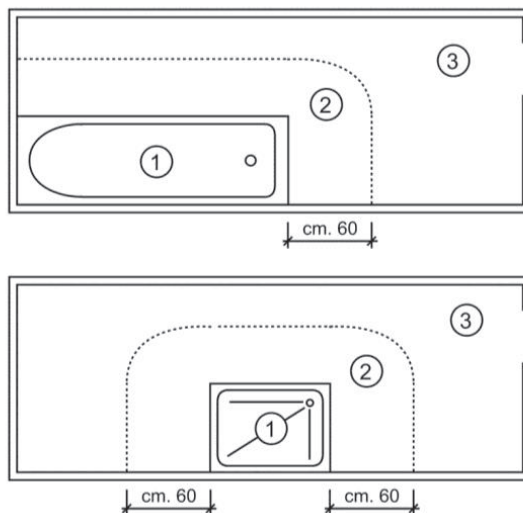
Product	: Spiegel met verlichting
Flootglas dikte	: 5 mm
Randen	: Vlak geslepen
Ledverlichting	: Boven
Leds	: 12 Watt p/meter
Kleur Led	: 4000K
Voltage	: 230V
Driver	: 230V – 12V DC - 20 Watt / 230V – 12V DC - 30 Watt
	: Niet dimbaar
Energie - efficiëntieklasse	: A++, A+, A
Klasse	: IP44 CL. II
Ophangstelsysteem	: Geïntegreerd
Inclusief	: Schroefhaken en pluggen

ATTENTIE

- Bestudeer zorgvuldig deze montagehandleiding voor aanvang van de montage van de spiegel.
- Controleer de inhoud van de verpakking op beschadigingen.
- Schakel de stroom uit voordat u begint met werkzaamheden aan de elektrische installatie.
- Verzeker u ervan dat de gekozen plaats van installatie voldoet aan de vermelde veiligheidsnormen.
- De elektrische installatie dient conform de geldende, nationale voorschriften uitgevoerd te worden.
- De elektrische aansluiting dient beveiligd te zijn door een aardlekschakelaar met een nominale aanspreekstroom van ten hoogste 30mA.
- Schakel een erkend elektricien in indien u twijfelt bij de aansluiting van de elektriciteit.
- Bewaar deze gebruiksaanwijzing zorgvuldig.

TOEPASSINGEN

- Deze spiegelverlichting kan gebruikt worden in de badkamer op plaatsen vallend onder *Zone 3* (zie afbeelding).



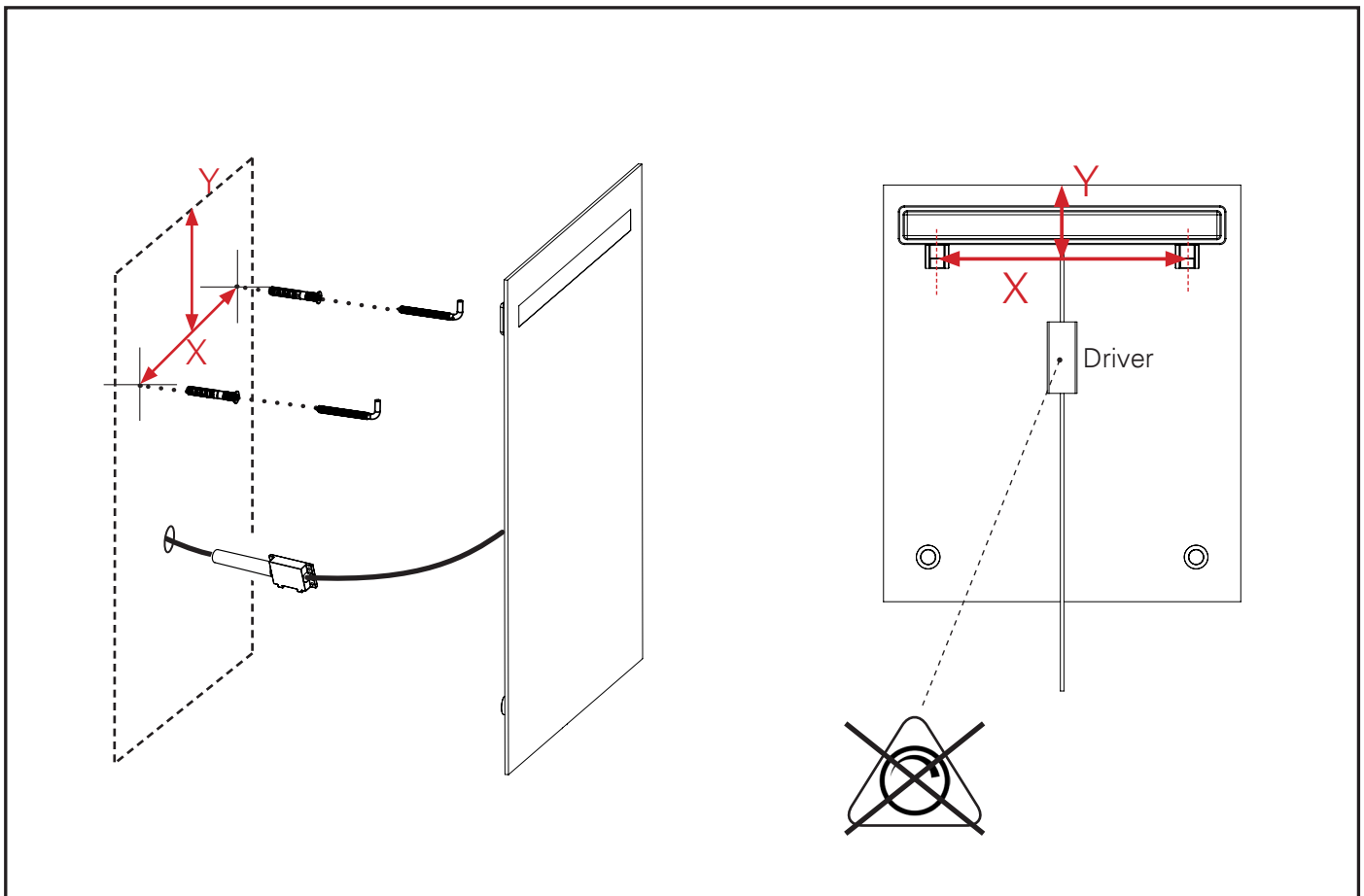
MONTAGE

1. Leg de spiegel op een vlakke, schone en zachte ondergrond.
2. Bepaal de gewenste plaats van de spiegel aan de muur.
3. Monteer de schroefhaken aan de muur.
4. Sluit de verlichting op het lichtnet aan.
5. Bevestig de spiegel aan de muur door de spiegel over de wandhaken te plaatsen.

REINIGING / ONDERHOUD / GEBRUIK

- De spiegel dient met een zachte droge doek gereinigd te worden.
- Voor hardnekkige vlekken kunt u een leren zeem gebruiken die in warm water uitgespoeld en goed uitgewrongen is. Eventuele achtergebleven druppels aan de randen moeten verwijderd worden.
- Geen chemicaliën of reinigingsmiddelen gebruiken!
- Voorkom vocht of water op dit product.
- De ledverlichting behoeft geen specifiek onderhoud. Vervanging of reparatie van de ledverlichting is niet toegestaan.
- Bij vervanging spiegel van de muur afnemen. Let op: Schakel de stroom uit en ontkoppel de bedrading van de spiegel!

Art. nr	HxBxD (mm)	Lichtvlak HxB (mm)	Verlichting
620271	700 x 600 x 30	30 x 500	20W
620272	700 x 700 x 30	30 x 600	30W
620273	700 x 800 x 30	30 x 700	30W
620274	700 x 900 x 30	30 x 800	30W
620275	700 x 1000 x 30	30 x 900	30W
620276	700 x 1200 x 30	30 x 1100	30W



AANSPRAKELIJKHEID

De garantieperiode op dit product bedraagt 2 jaar.

Bij verwerking van de verzilveringslaag van de spiegel is de garantie enkel geldig bij correct onderhoud en conforme plaatsing. Zie ook EN1036.

Aangezien de installatie van dit product van vele factoren afhangt die niet door ons kunnen worden beïnvloed, moeten we iedere aansprakelijkheid, die verder gaat dan het vervangen van een foutief product, afwijzen. Dit geldt in het bijzonder voor gevolg- en vermogensschades, veroorzaakt door foutieve montage. Let u hierbij ook op onze algemene leveringsvoorwaarden.

Neem bij vragen of klachten contact op met uw leverancier.

INFORMATIE

Voor meer informatie bezoek onze website op www.raminex.nl

RAMINEX

RAMINEX International B.V.
Landzicht 34
3454 PE UTRECHT (NL)
T +31 (0)30 241 1224
E info@raminex.nl