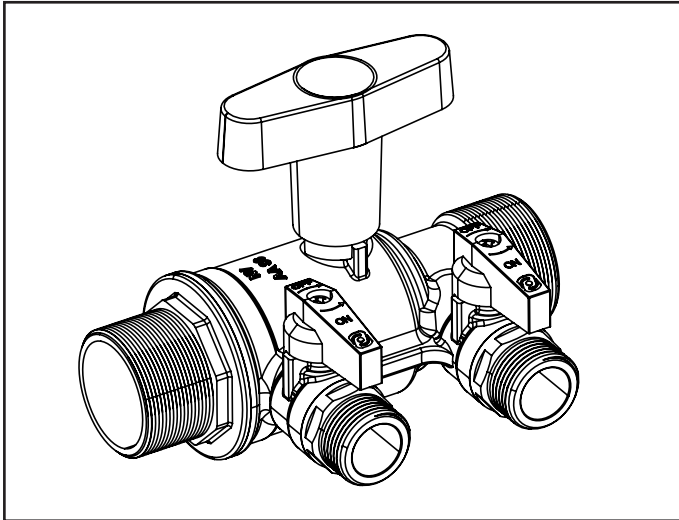


MONTAGEHANDLEIDING

NL



TECHNISCHE SPECIFICATIES

Product	: Vul- en spoelunit
Toepassingsgebied	: Solar- en warmtepompinstallaties
Montagewijze	: Alle posities
Max. werkdruk	: 10 bar
Max. testdruk	: 16 bar (+20°C, non-shock)
Bedrijfstemperatuur	: Min. -15°C / max. +120°C (5 bar)
Doorlaat	: Volledige doorlaat (EN 13828)
Spindelafdichting	: 2 O-ringen
Handgrepen	: Demontabel, toont positie kogel
Aansluitingen	: R1 1/4" bui. dr. (conform ISO 7/1)
Vul- en spoelaansluitingen	: G3/4" bui. dr. (conform ISO 228)
Lekdichtheid	: 100% getest op lektheid

MATERIALEN

Huisdelen	: Messing CW617N (EN12165 / EN12164)
Kogels	: Messing CW617N (EN12164) / verchroomd
Spindel	: Messing CW617N (EN12164)
Handgrepen	: Kunststof (PP)
Zittingen	: "Pure" Teflon® (PTFE)
O-ringen	: EPDM (Special)
Isolatiebox	: PPE

ATTENTIE

Bestudeer zorgvuldig deze montagehandleiding voor aanvang van de installatie of onderhoud van de vul- en spoelunit. Bewaar deze montagehandleiding voor de toekomst.

Verzeker u ervan dat de gekozen plaats van installatie voldoet aan de geldende installatievoorschriften, werkbladen en veiligheidsnormen voordat u met de installatie aanvangt.

Raadpleeg een erkend installateur indien u twijfelt bij de installatie van de vul- en spoelunit en/of toebehoren.

TOEPASSINGEN

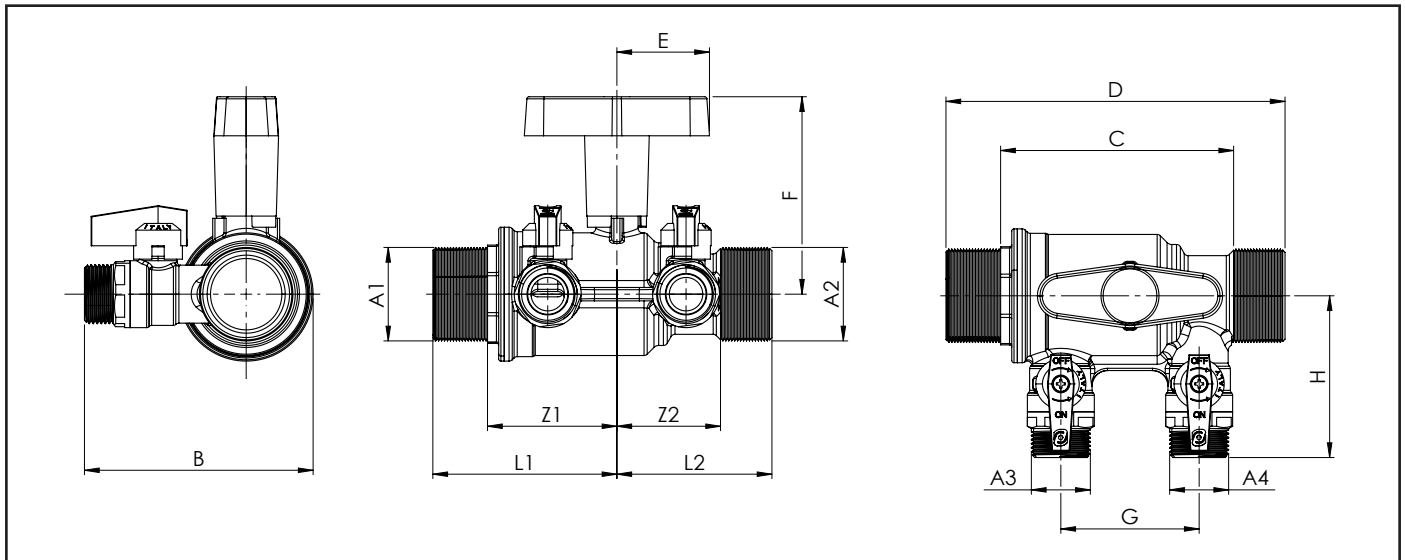
- De vul- en spoelunit zijn geschikt voor toepassing in alle solar- en warmtepompinstallaties met een werkdruk van maximaal 10 bar en een temperatuur van -15°C tot +120°C.
- Gebruik van de vul- en spoelunit in leidingwatersystemen met een continue temperatuur hoger dan 65°C is mogelijk, doch dit heeft invloed op de duurzaamheid van onderdelen, alsmede op de temperatuur van het bedieningsorgaan.
- Vermijd bevriezing of blootstelling aan extreme temperatuur veranderingen van de vul- en spoelunit in gesloten stand en gevuld met vloeistof. Dit kan de vul- en spoelunit ernstig beschadigen.
- Toepassing in specifieke omstandigheden zoals gebruik als inregelafsluiter, in combinatie met viscose of schurende vloeistoffen, hoge drukverschillen, of in agressieve omgevingen (ammoniak, aminen, chloor, zwaveldioxide, etc.) kan de vul- en spoelunit ernstig beschadigen.

OPSLAG

De vul- en spoelunit dienen in volledig geopende of gesloten staat te worden opgeslagen, beschermd tegen stof en vuil.

MONTAGE

- Controleer of de vul- en spoelunit geschikt is voor de van toepassing zijnde installatieparameters (druk, temperatuur, medium). Raadpleeg bij twijfel onze website op www.raminex.nl of neem contact met ons op.
- Neem bij installatie de stromingsrichting in acht zoals weergegeven op de vul- en spoelunit middels een pijl.
- Controleer of de leidingen in één lijn liggen.
- Gebruik uitsluitend passend gereedschap.
- Bij montage van de vul- en spoelunit mag alléén het sleutelvlak aan de zijde van de te monteren leiding gebruikt worden. In géén geval mag het sleutelvlak aan de andere zijde gebruikt worden. Dit kan de vul- en spoelunit ernstig beschadigen.
- Vermijd een excessief aandraaimoment bij de montage. Dit kan de vul- en spoelunit ernstig beschadigen.
- Voor de afdichting van binnendraad adviseren wij vloeibare Loctite sealant met Kiwa / Gastec Qa keur. Bij gebruik van teflontape niet meer dan 4 lagen aanbrengen om de beschadiging van de vul- en spoelunit te voorkomen.
- Controleer de installatie op lektheid conform de geldende voorschriften/werkbladen.



Code	Aansluiting [A1 x A2]	A3	A4	DN	B	C	D	E	F	G	H	L1	L2	Z1	Z2
27 0034	R1 1/4" x R1 1/4" bui.dr.	G3/4"	G3/4"	32	103	104	152	42	89	62	73	82	70	58	46

Afmetingen in mm.

PERIODIEKE CONTROLE

Inspecteer de vul- en spoelunit periodiek om verzekerd te zijn van een goed functioneren. Bij extreme condities wordt een meer frequente inspectie-interval geadviseerd.

AANSPRAKELIJKHEID

Wij garanderen een onberispelijke kwaliteit van het product en de daarin verwerkte materialen.

Mocht onverhoopt toch een materiaal- en/of fabricagefout worden geconstateerd, s.v.p. de vul- en spoelunit retourneren, vergezeld van een kopie van de aankoopnota en een schriftelijke klachtmelding. Reclamatie dient plaats te vinden binnen 8 dagen na aanschaf.

Aangezien de kwaliteit van de installatie van de vul- en spoelunit van vele factoren afhangt die niet door ons kunnen worden beïnvloed, moeten we iedere aansprakelijkheid, welke verder gaat dan het vervangen van een foutief product, afwijzen. Dit geldt in het bijzonder voor gevolg- en vermogensschades, veroorzaakt door foutieve montage. Let u hierbij ook op onze algemene leveringsvoorwaarden.

Bij storingen en/of defecten aan de vul- en spoelunit veroorzaakt door vervuiling vervalt de garantie.

Schade veroorzaakt door spanningscorrosie valt niet binnen de productaansprakelijkheid.

INFORMATIE

Voor meer informatie bezoek onze website op www.raminex.nl

RAMINEX International B.V.
Landzicht 34
3454 PE UTRECHT (NL)
T +31 (0)30 241 1224
E info@raminex.nl



Website



Brochure



Handleiding



Infokaart